

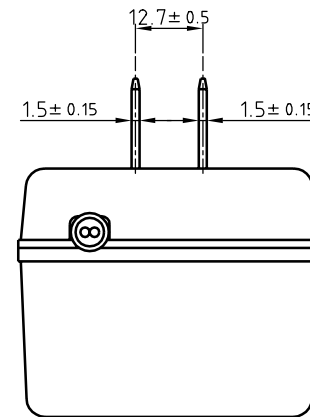
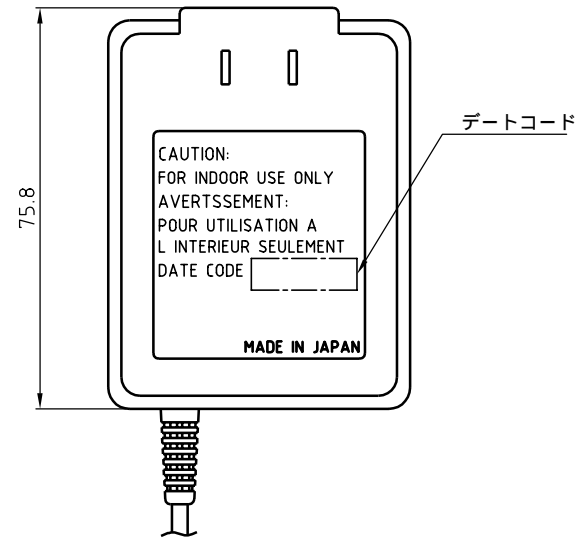
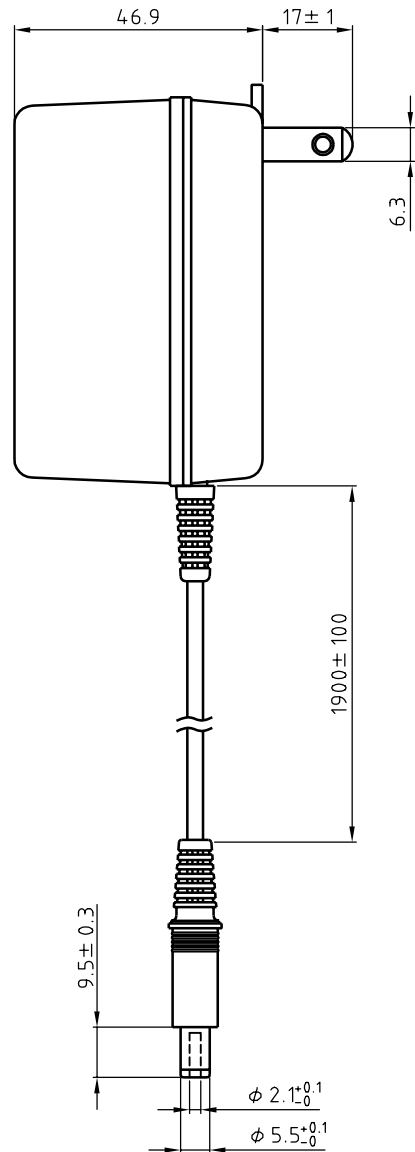
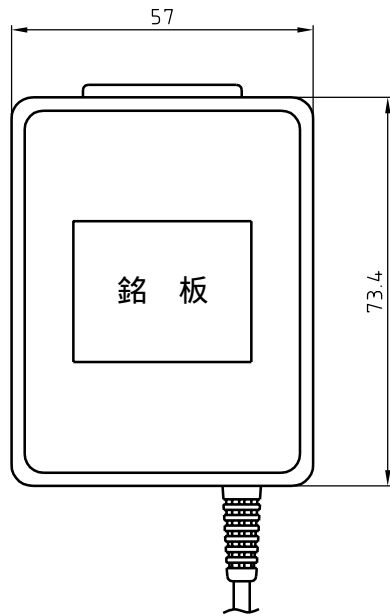
AC ADAPTER仕様書

MODEL . AD06102 - P

(機種名 TA1970)

1. 定 格 入力 AC 100V 50/60Hz
出力 DC 6V 1000mA
2. 使用温度範囲 -10 ~ +40
3. 出力電圧 定格入力、抵抗負荷に於いて(但し、周囲温度25 とする。)
無 負 荷 時 9.1V±0.5V
DC1000mA負荷時 6.0V±0.5V
4. リップル電圧 定格入力、定格負荷時 490mV(R.M.S)以下であること。
5. 消費容量 定格入力、定格負荷時 14VA 以下であること。
6. 温度上昇 定格入力、定格負荷動作時のケース表面温度上昇は40deg.以下であること。
7. 耐電圧 入力対出力間にAC1000V 1分間 又は AC1200V 1秒間印加して異常のないこと。(カットオフ電流2mA)
8. 絶縁抵抗 入力対出力間の絶縁抵抗はDC500V測定に於いて100M 以上であること。
9. 過電圧・減電圧動作 出力短絡試験、又は定格入力電圧±10%で動作させて発火及び活電部が、露出しないこと。
10. 外 観 キズ・変形・色むら等、目だちやすい欠点のないこと。
11. コード引張強度 本体対DCコード間の引張強度は、49N以上で1分間耐えること。
12. 規 格 電気用品安全法適合品であること。

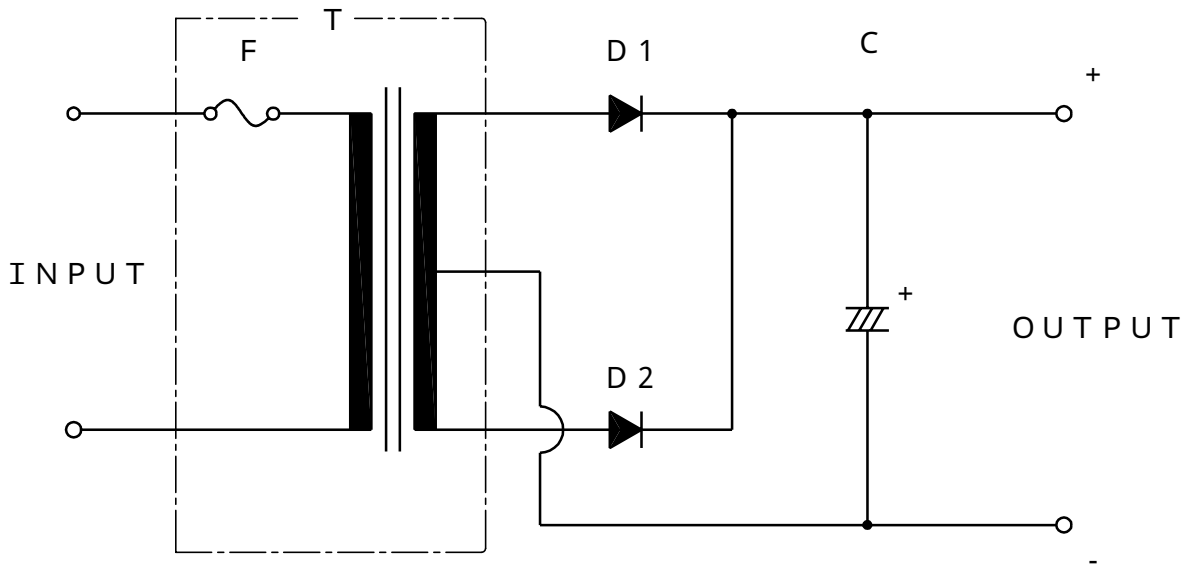
改訂内容			担当	日付	承認
承認	斉藤	07・08・27	検 図	機種名	TA1970
検 図				図 名	仕 様 書
設 計	神田	07・08・25		図 番	DS-51632-00
作 成	神田	07・08・25		大成パワーシステム株式会社	
					2頁 2葉中



プラグ極性：プラグセンター (+)

改訂内容	担当	日付	承認	普通寸法公差	第三角法	単位 mm	材料	型式	
				8未満 ±0.4	承認 齊藤	07/08/27	尺度		
				8以上 25未満 ±0.6	検図		仕上	品名 ACアダプタ	
				25以上 80未満 ±1.0	設計 神田	07/08/24		処理	図名 外観図
				80以上 250未満 ±1.5	製図 神田	07/08/24			
				250以上 800未満 ±3.0	大成パワーシステム株式会社			図番	
				800以上 2500未満 ±6.0					92-6042-00
								1頁	1葉

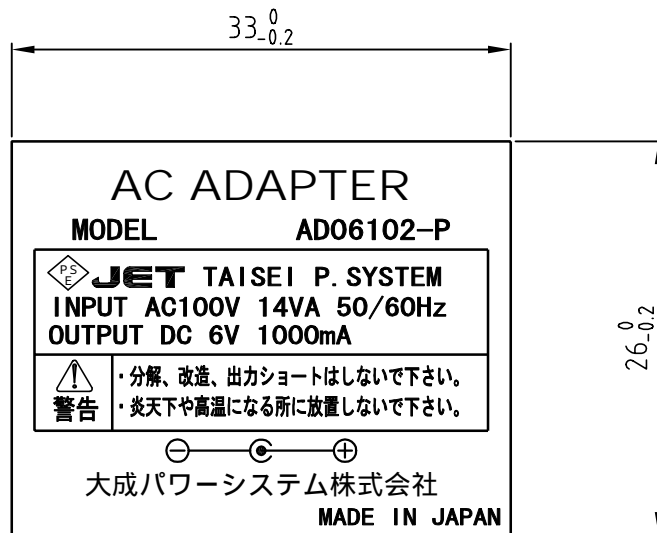
改訂内容			担当	日付	承認



- T : トランス
 D 1 , 2 : ダイオード 200V 3A
 C : 電解コンデンサ 16V 4700 μ F
 F : 温度ヒューズ 32X(133 250V 1A)又は相当品

第三角法	単位 mm	材料	型式
承認 高橋	06/08/21	尺度	
検図 斉藤	06/08/21	仕上	品名 ACアダプタ
設計 神田	06/07/28	/	図名 回路図
製図 神田	06/07/28		
大成パワーシステム株式会社		図番	93-6222-00
			1頁 1葉中

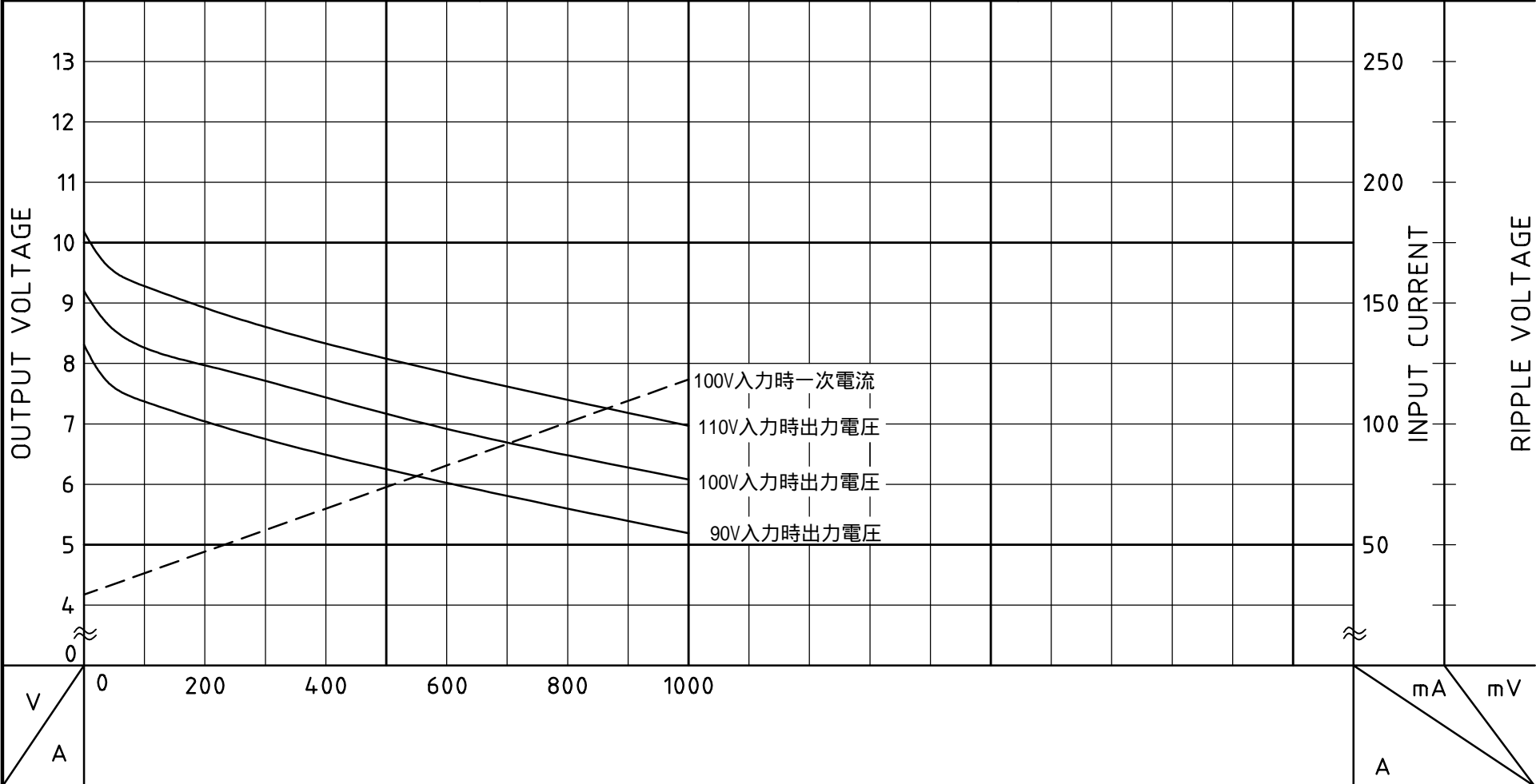
	改訂内容	担当	日付	承認



注) 1.版下は校正を要す。

第三角法	単位 mm	材料	ポリエステルフィルム銀消し t = 0.2	型式	
承認 齊藤	07/08/27	仕上	ラミネート処理 (テトロンマット)	品名	銘板
検図		処理	素地: 黒色 文字: 銀色	図名	部品図
設計 神田	07/08/25				
製図 神田	07/08/25				
大成パワーシステム株式会社		図番	61-6546-00		1頁 1葉中

Messrs. 9J-5658-00	DESCRIPTION	MODEL No.	RATED	
		T01023	LINE VOLTAGE	AC100V 50/60Hz
			OUTPUT VOLTAGE	DC 6V 1000mA



REMARKS <測定条件> コード：VFF0.12/20x2:2M ダイオード：1N5402x2 電解コンデンサ：16V4700 μ F	Tested by	Approved by
	神田 07/09/07	斉藤 07/09/10
	大成パワーシステム株式会社	