

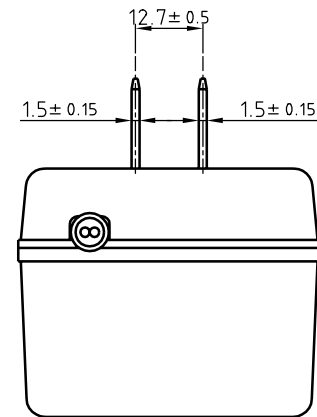
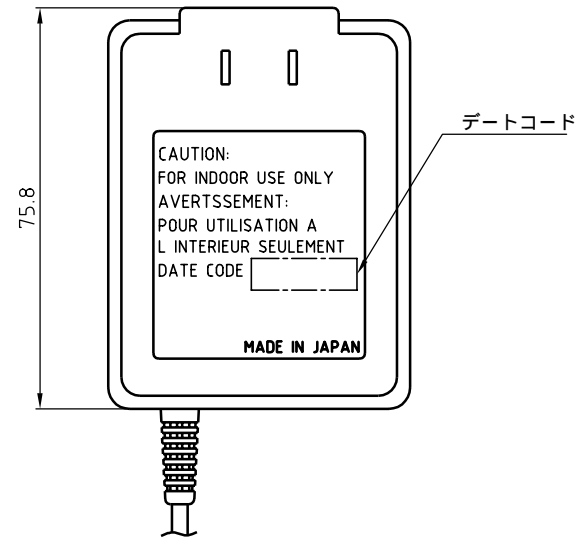
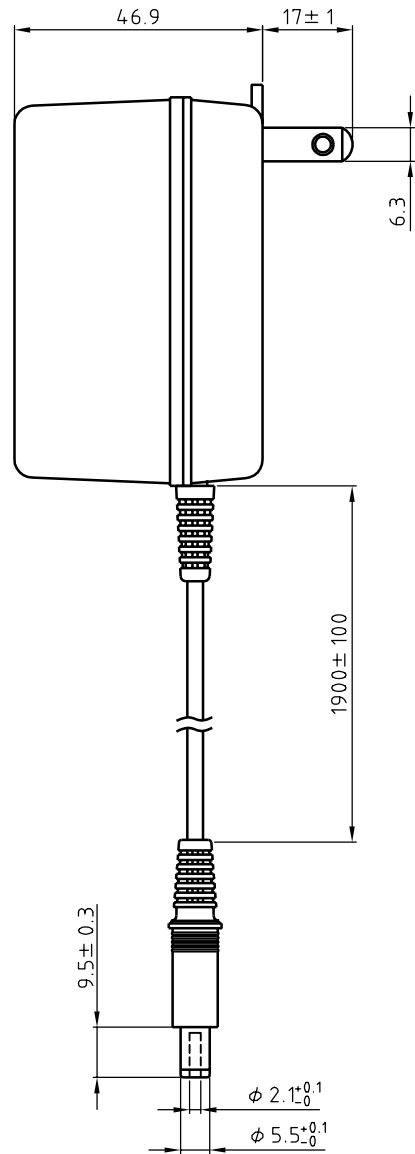
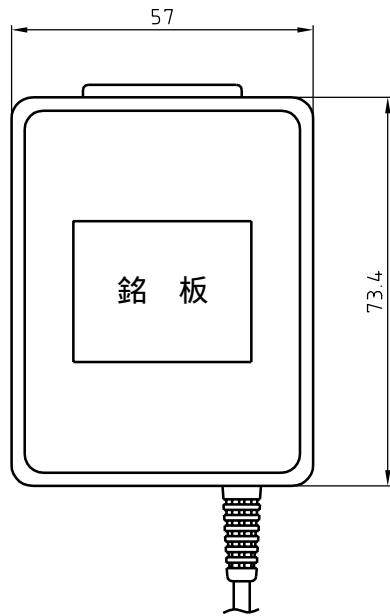
# AC ADAPTER仕様書

MODEL . AD09102 - P

(機種名 TA1972)

1. 定 格 入力 AC 100V 50/60Hz  
出力 DC 9V 1000mA
2. 使用温度範囲 -10 ~ +40
3. 出力電圧 定格入力、抵抗負荷に於いて(但し、周囲温度25 とする。)  
無 負 荷 時 12.7V±0.6V  
DC1000mA負荷時 9.0V±0.6V
4. リップル電圧 定格入力、定格負荷時 760mV(R.M.S)以下であること。
5. 消費容量 定格入力、定格負荷時 18VA 以下であること。
6. 温度上昇 定格入力、定格負荷動作時のケース表面温度上昇は40deg.以下であること。
7. 耐電圧 入力対出力間にAC1000V 1分間 又は AC1200V 1秒間印加して異常のないこと。(カットオフ電流2mA)
8. 絶縁抵抗 入力対出力間の絶縁抵抗はDC500V測定に於いて100M 以上であること。
9. 過電圧・減電圧動作 出力短絡試験、又は定格入力電圧±10%で動作させて発火及び活電部が、露出しないこと。
10. 外 観 キズ・変形・色むら等、目だちやすい欠点のないこと。
11. コード引張強度 本体対DCコード間の引張強度は、49N以上で1分間耐えること。
12. 規 格 電気用品安全法適合品であること。

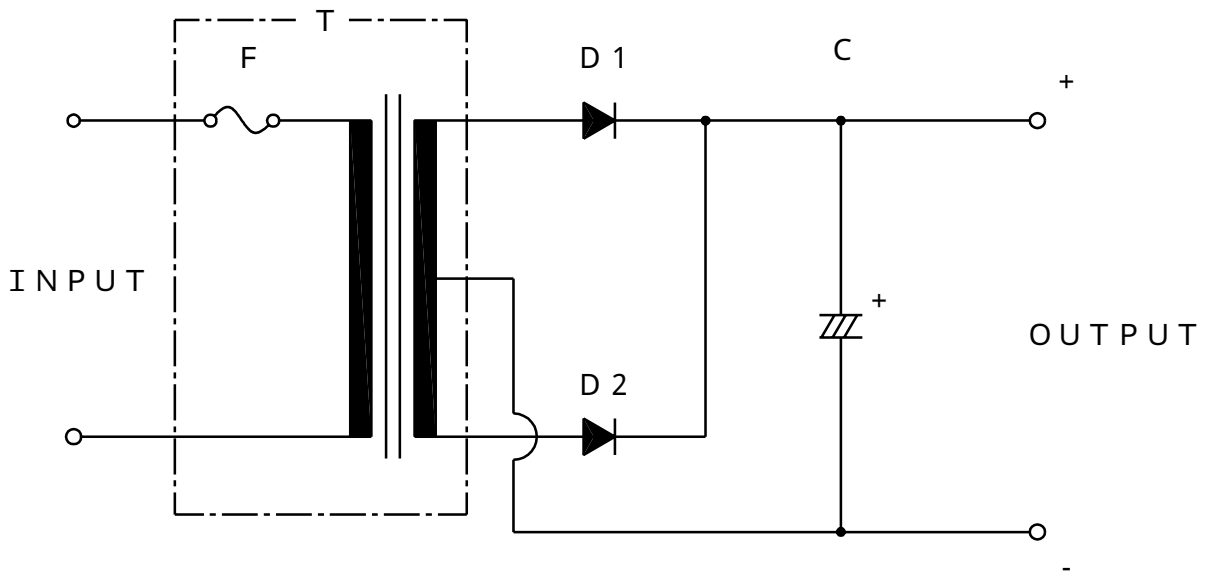
改訂内容			担当	日付	承認	
承認	斉藤	07・08・29	検 図	機種名	TA1972	
検 図		図 名		仕様書		
設計	神田	07・08・28		図 番	DS-51634-00	
作成	神田	07・08・28		大成パワーシステム株式会社		2頁 2葉中



プラグ極性：プラグセンター (+)

改訂内容	担当	日付	承認	普通寸法公差		第三角法	単位 mm	材料	型式	
				8未満	±0.4	承認	齊藤			07/08/27
				8以上 25未満	±0.6	検図		仕上	品名	ACアダプタ
				25以上 80未満	±1.0	設計	神田		07/08/24	図名
				80以上 250未満	±1.5	製図	神田	07/08/24		
				250以上 800未満	±3.0	大成パワーシステム株式会社			図番	92-6042-00
				800以上 2500未満	±6.0					1頁 1葉

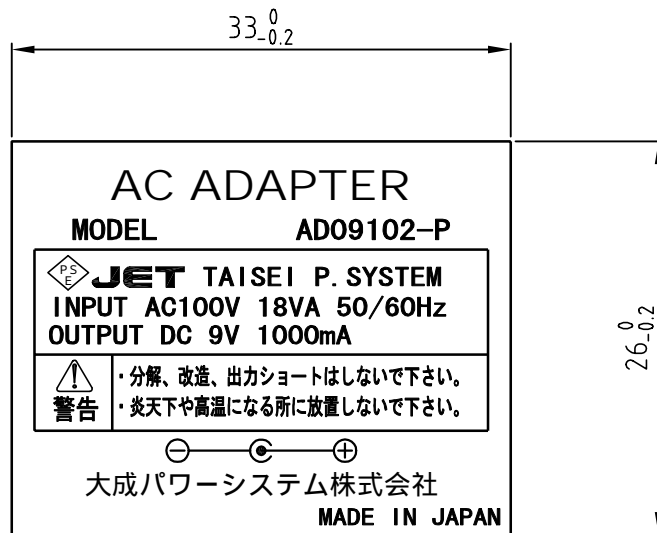
改訂内容			担当	日付	承認



- T : トランス  
 D 1 , 2 : ダイオード 200V 3A  
 C : 電解コンデンサ 16V 3300 $\mu$ F  
 F : 温度ヒューズ 32X(133 250V 1A)又は相当品

第三角法	単位 mm	材料	型式
承認 高橋	05/12/07 尺度		
検図 斉藤	05/12/07	仕上	品名 ACアダプタ
設計 神田	05/12/05	処理	図名 回路図
製図 神田	05/12/05		
大成パワーシステム株式会社		図番	93-6208-00
			1頁 1葉中

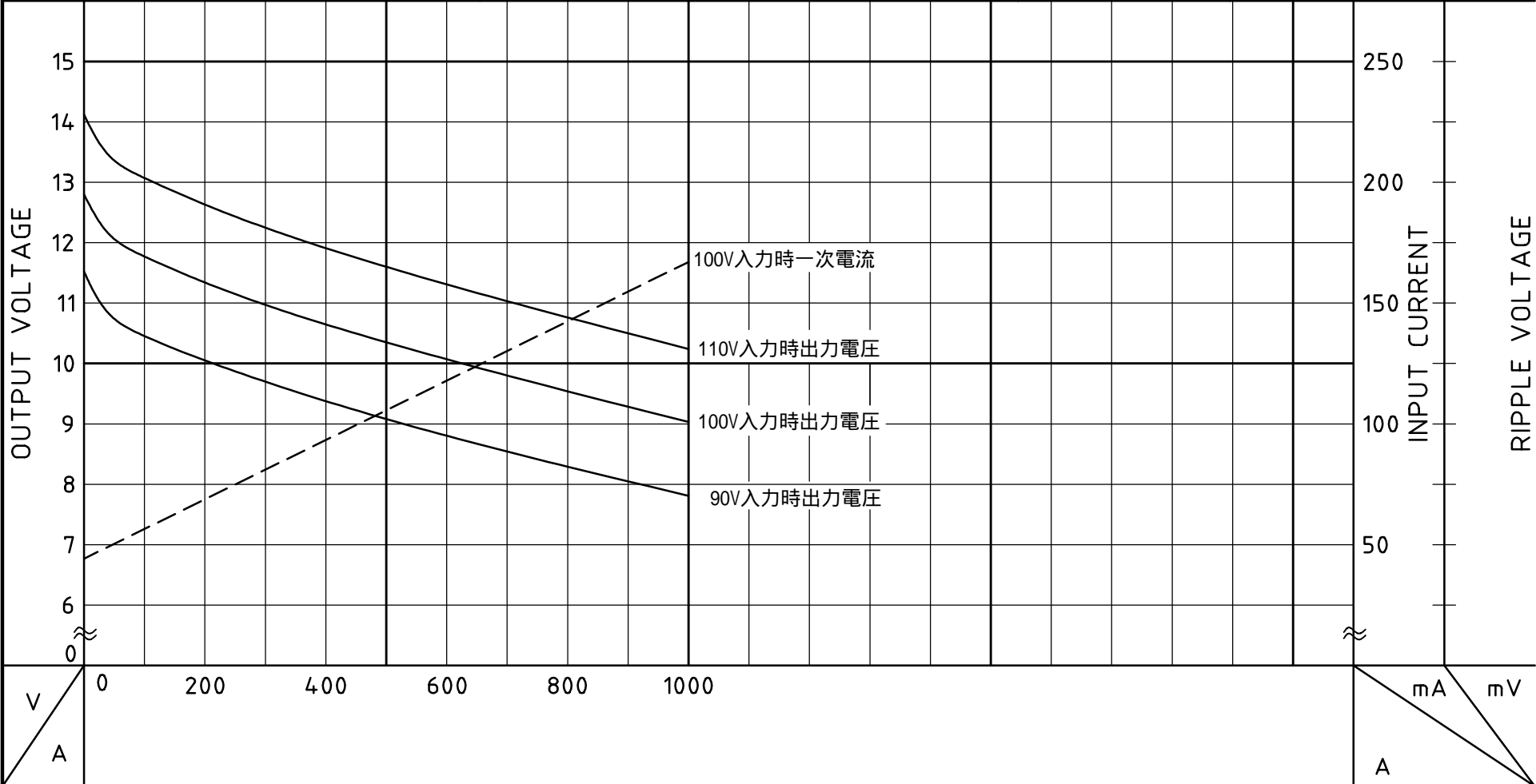
	改訂内容	担当	日付	承認



注) 1.版下は校正を要す。

第三角法	単位 mm	材料	ポリエステルフィルム銀消し t = 0.2	型式	
承認 齊藤	07/08/29	仕上	ラミネート処理 (テトロンマット)	品名	銘板
検図		処理	素地: 黒色 文字: 銀色	図名	部品図
設計 神田	07/08/28				
製図 神田	07/08/28				
大成パワーシステム株式会社		図番	61-6548-00		1頁 1葉中

Messrs. <b>9J-5659-00</b>	DESCRIPTION	MODEL No.	RATED	
		T01020	LINE VOLTAGE	AC100V 50/60Hz
			OUTPUT VOLTAGE	DC 9V 1000mA



REMARKS  <測定条件> コード：VFF0.12/20x2:2M ダイオード：1N5402x2 電解コンデンサ：16V3300μF	Tested by	Approved by
	神田 07/09/07	斉藤 07/09/10
	大成パワーシステム株式会社	