

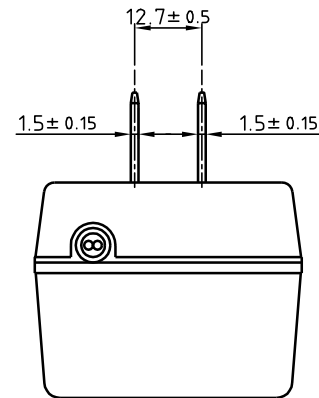
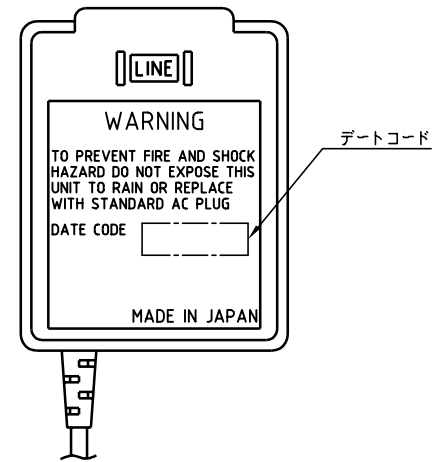
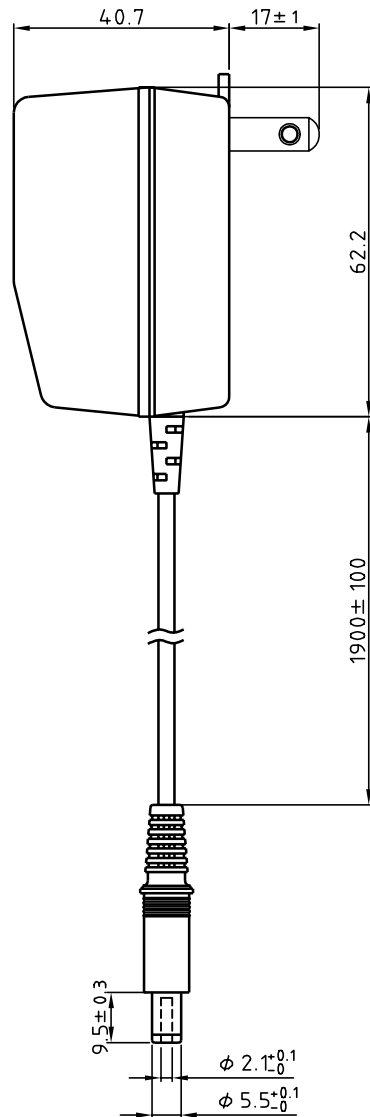
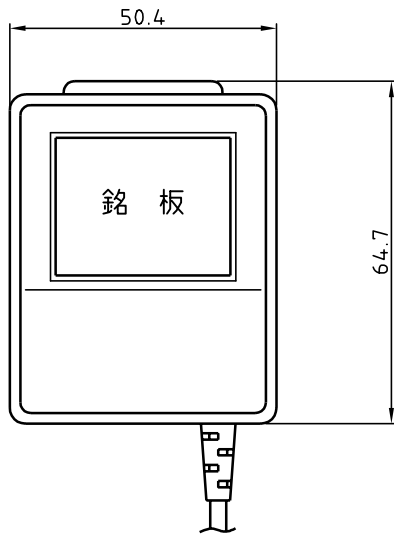
AC ADAPTER仕様書

MODEL . AD09201 - P

(機種名 TA1990)

1. 定 格 入力 AC 100V 50/60Hz
出力 DC 9V 200mA
2. 使用温度範囲 -10 ~ +40
3. 出力電圧 定格入力、抵抗負荷に於いて(但し、周囲温度25 とする。)
無 負 荷 時 12.7V ± 0.6V
DC 200mA負荷時 9.0V ± 0.6V
4. リップル電圧 定格入力、定格負荷時 570mV (R.M.S) 以下であること。
5. 消費容量 定格入力、定格負荷時 7VA 以下であること。
6. 温度上昇 定格入力、定格負荷動作時のケース表面温度上昇は40 deg. 以下であること。
7. 耐 電 圧 入力対出力間にAC1000V 1分間 又は AC1200V 1秒間印加して異常のないこと。(カットオフ電流2mA)
8. 絶 縁 抵 抗 入力対出力間の絶縁抵抗はDC500V測定に於いて100M 以上であること。
9. 過電圧・減電圧動作 出力短絡試験、又は定格入力電圧±10%で動作させて発火及び活電部が、露出しないこと。
10. 外 観 キズ・変形・色むら等、目だちやすい欠点のないこと。
11. コード引張強度 本体対DCコード間の引張強度は、49N以上で1分間耐えること。
12. 規 格 電気用品安全法適合品であること。

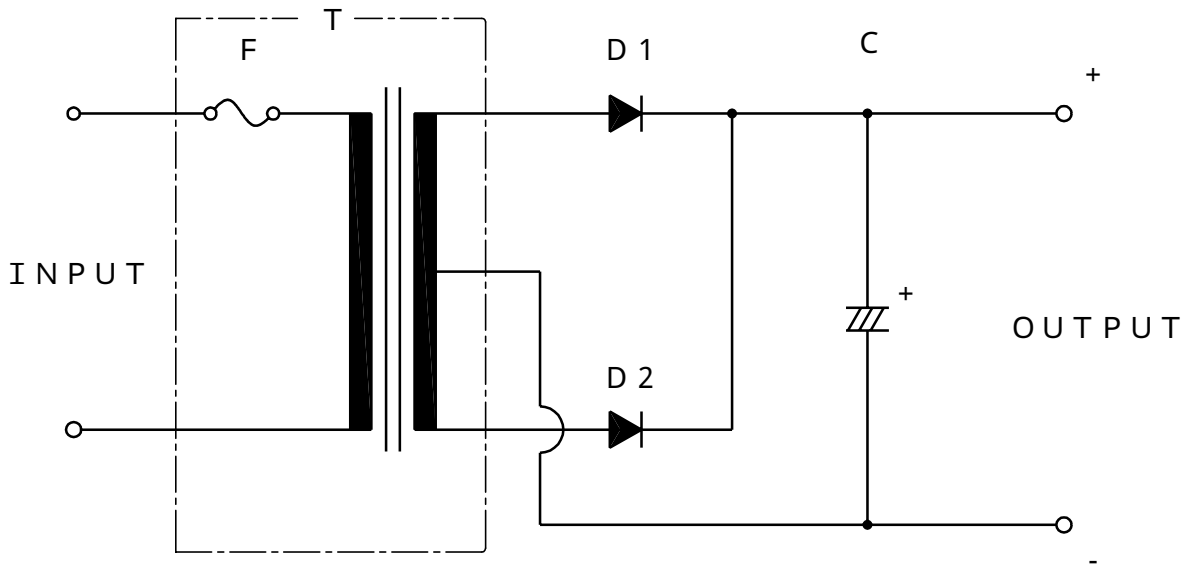
| 改 訂 内 容 | | | 担 当 | 日 付 | 承 認 |
|---------|-----|----------|---------------|-------|-----------------|
| 承 認 | 斉 藤 | 07・10・05 | 検 図 | 機 種 名 | TA1990 |
| 検 図 | | ・ ・ | | 図 名 | 仕 様 書 |
| 設 計 | 神 田 | 07・10・03 | | 図 番 | DS - 51655 - 00 |
| 作 成 | 神 田 | 07・10・03 | 大成パワーシステム株式会社 | | 2 頁 2 葉中 |



プラグ極性：プラグセンター (+)

| 改訂内容 | | 担当 | 日付 | 承認 | 普通寸法公差 | 第三角法 | 単位 mm | 材料 | 型式 |
|------|--|----|----|----|-------------------|----------------|-------|----|------------|
| | | | | | 8未満 ±0.4 | 承認 齊藤 07/10/05 | 尺度 | | 型式 |
| | | | | | 8以上 25未満 ±0.6 | 検図 | | 仕上 | 品名 ACアダプタ |
| | | | | | 25以上 80未満 ±1.0 | 設計 神田 07/10/03 | | 処理 | 図名 外観図 |
| | | | | | 80以上 250未満 ±1.5 | 製図 神田 07/10/03 | | | |
| | | | | | 250以上 800未満 ±3.0 | 大成パワーシステム株式会社 | | | 図番 |
| | | | | | 800以上 2500未満 ±6.0 | | | | 92-6048-00 |
| | | | | | | | | | 1頁 1葉 |

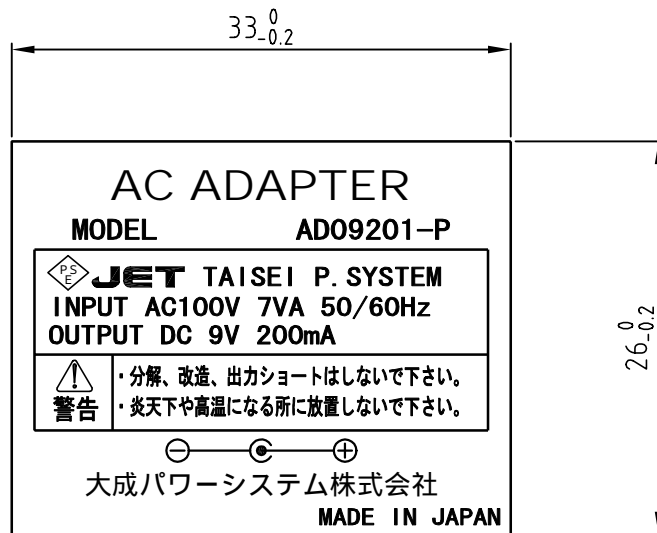
| | | | | | |
|------|--|--|----|----|----|
| 改訂内容 | | | 担当 | 日付 | 承認 |
| | | | | | |



- T : トランス
 D 1 , 2 : ダイオード 100V 1A
 C : 電解コンデンサ 16V 1000 μ F
 F : 温度ヒューズ 32X(133 250V 1A)又は相当品

| | | | |
|---------------|----------|----|------------|
| 第三角法 | 単位 mm | 材料 | 型式 |
| 承認 齊藤 | 07/10/05 | 仕上 | 品名 ACアダプタ |
| 検図 | | 処理 | 図名 回路図 |
| 設計 神田 | 07/10/02 | | |
| 製図 神田 | 07/10/02 | | |
| 大成パワーシステム株式会社 | | 図番 | 93-6236-00 |
| | | | 1頁 1葉中 |

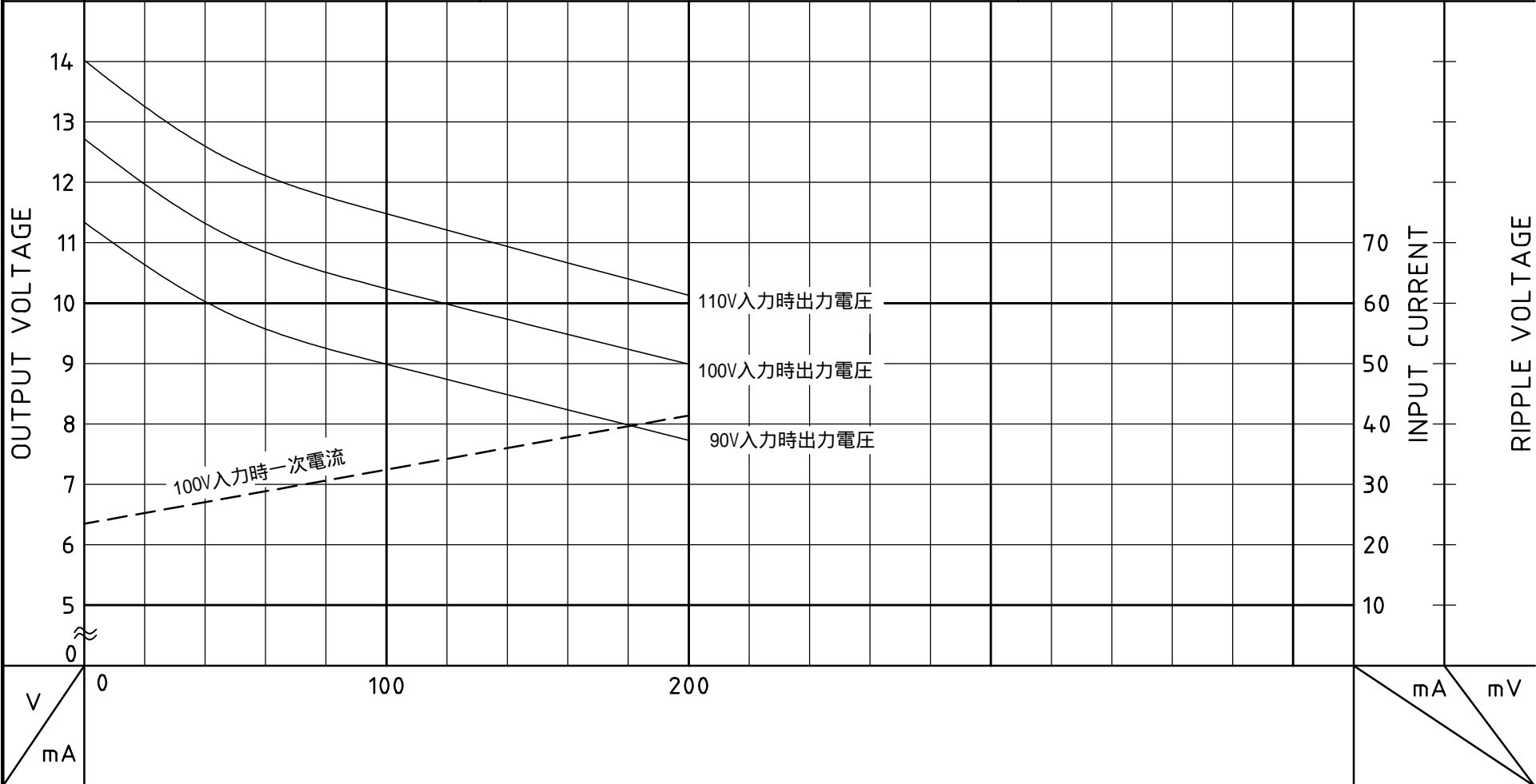
| | | | | |
|--|------|----|----|----|
| | 改訂内容 | 担当 | 日付 | 承認 |
| | | | | |



注) 1.版下は校正を要す。

| | | | | | |
|---------------|----------|----|-----------------------|----|--------|
| 第三角法 | 単位 mm | 材料 | ポリエステルフィルム銀消し t = 0.2 | 型式 | |
| 承認 齊藤 | 07/10/05 | 仕上 | ラミネート処理 (テトロンマット) | 品名 | 銘板 |
| 検図 | | 処理 | 素地: 黒色 文字: 銀色 | 図名 | 部品図 |
| 設計 神田 | 07/10/03 | | | | |
| 製図 神田 | 07/10/03 | | | | |
| 大成パワーシステム株式会社 | | 図番 | 61-6567-00 | | 1頁 1葉中 |

| | | | | |
|------------------------------|-------------|-----------|----------------|----------------|
| Messrs. 9J-5663-00 | DESCRIPTION | MODEL No. | RATED | |
| | | T00956 | LINE VOLTAGE | AC100V 50/60Hz |
| | | | OUTPUT VOLTAGE | DC 9V 200mA |



| | | |
|---|----------------|----------------|
| REMARKS <測定条件> コード：VFF0.12/20x2:2M ダイオード：100V 1A x 2 電解コンデンサ：16V1000 μF | Tested by | Approved by |
| | 神田 07/10/15 | 齊藤 07/10/16 |
| | 大成パワーシステム株式会社 | |