

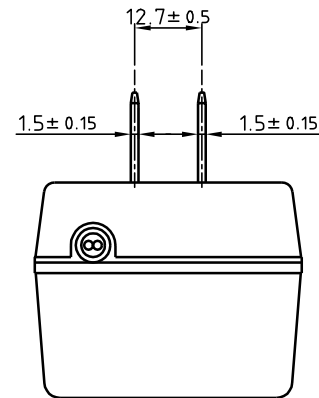
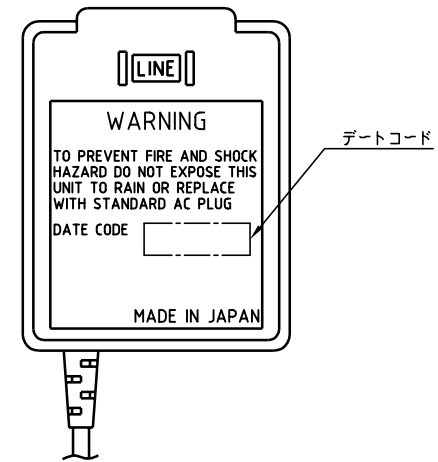
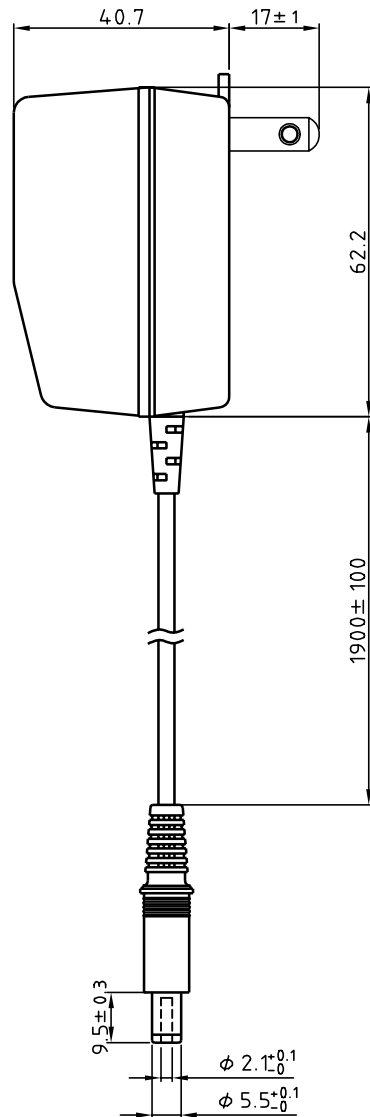
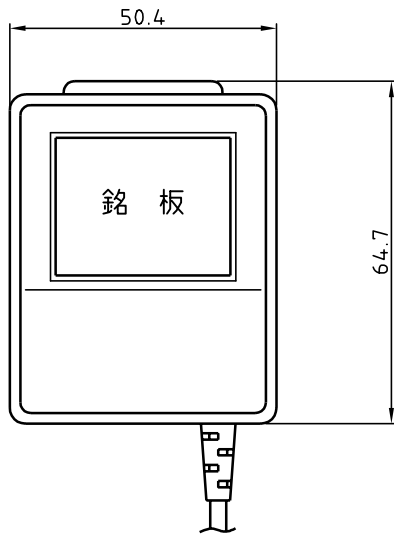
# AC ADAPTER仕様書

MODEL . AD09501 - P

(機種名 TA2002)

1. 定 格 入力 AC 100V 50/60Hz  
出力 DC 9V 500mA
2. 使用温度範囲 -10 ~ +40
3. 出力電圧 定格入力、抵抗負荷に於いて(但し、周囲温度25 とする。)  
無 負 荷 時 14.2V ± 0.7V  
DC 500mA負荷時 9.0V ± 0.7V
4. リップル電圧 定格入力、定格負荷時 530mV (R.M.S) 以下であること。
5. 消費容量 定格入力、定格負荷時 11VA 以下であること。
6. 温度上昇 定格入力、定格負荷動作時のケース表面温度上昇は40 deg. 以下であること。
7. 耐電圧 入力対出力間にAC1000V 1分間 又は AC1200V 1秒間印加して異常のないこと。(カットオフ電流2mA)
8. 絶縁抵抗 入力対出力間の絶縁抵抗はDC500V測定に於いて100M 以上であること。
9. 過電圧・減電圧動作 出力短絡試験、又は定格入力電圧±10%で動作させて発火及び活電部が、露出しないこと。
10. 外 観 キズ・変形・色むら等、目だちやすい欠点のないこと。
11. コード引張強度 本体対DCコード間の引張強度は、49N以上で1分間耐えること。
12. 規 格 電気用品安全法適合品であること。

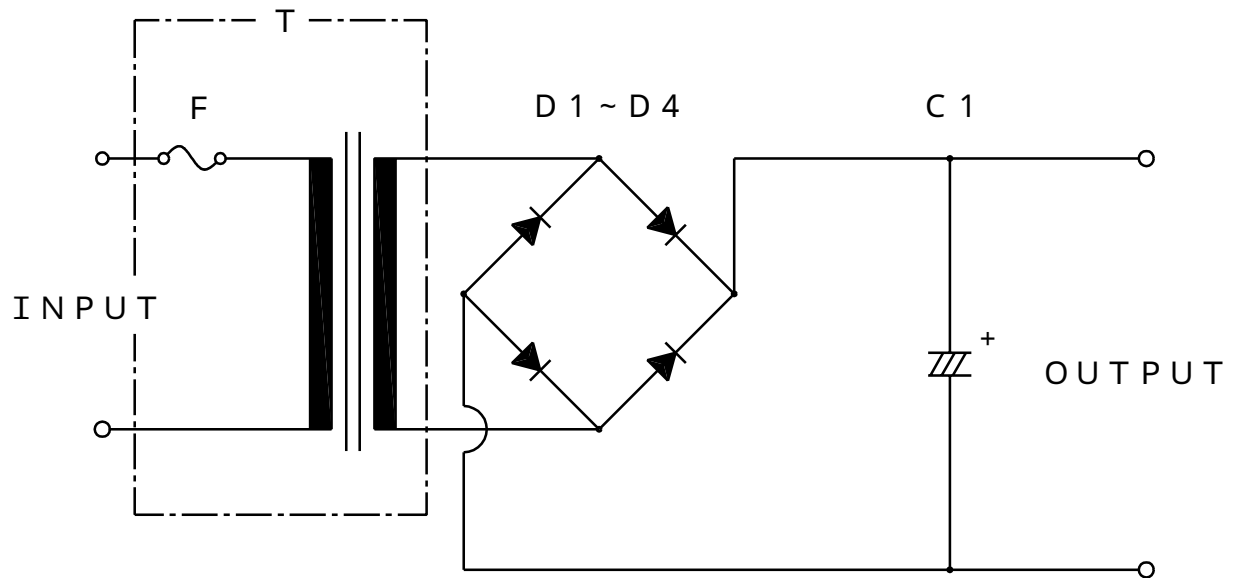
改訂内容			担当	日付	承認
承認	斉藤	07・10・22	検 図	機種名	TA2002
検 図				図 名	仕 様 書
設 計	神田	07・10・19		図 番	DS - 51665 - 00
作 成	神田	07・10・19		大成パワーシステム株式会社	
					2頁 2葉中



プラグ極性：プラグセンター (+)

改訂内容		担当	日付	承認	普通寸法公差	第三角法	単位 mm	材料	型式
					8未満 ±0.4	承認 齊藤	07/10/05	尺度	
					8以上 25未満 ±0.6	検図			品名 ACアダプタ
					25以上 80未満 ±1.0	設計 神田	07/10/03	仕上	
					80以上 250未満 ±1.5	製図 神田	07/10/03	処理	図名 外観図
					250以上 800未満 ±3.0	大成パワーシステム株式会社			
					800以上 2500未満 ±6.0	図番			92-6048-00
									1頁 1葉

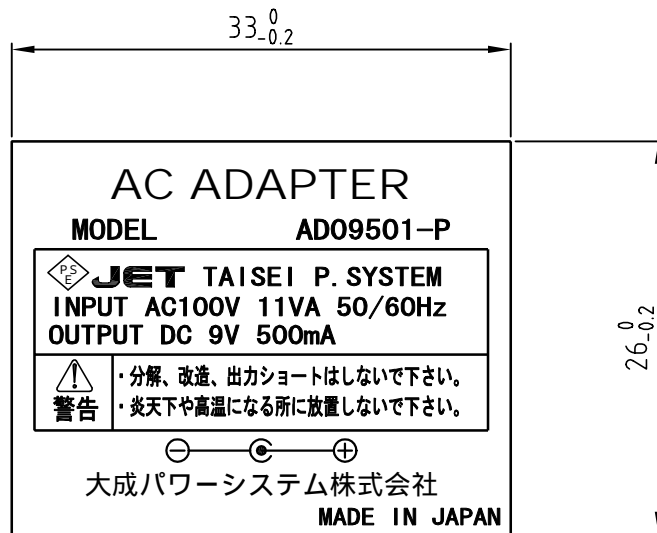
改訂内容			担当	日付	承認



- T : トランス  
 D1 ~ 4 : ダイオード 100V 1A  
 C : 電解コンデンサ 25V 2200 $\mu$ F  
 F : 温度ヒューズ 32X(250V 1A 133)相当品

第三角法	単位 mm	材料	型式
承認 齊藤	07/10/22	尺度	
検図		仕上	品名 ACアダプタ
設計 神田	07/10/15	処理	図名 回路図
製図 神田	07/10/15		
大成パワーシステム株式会社		図番	93-6239-00
			1頁 1葉中

	改訂内容	担当	日付	承認



注) 1.版下は校正を要す。

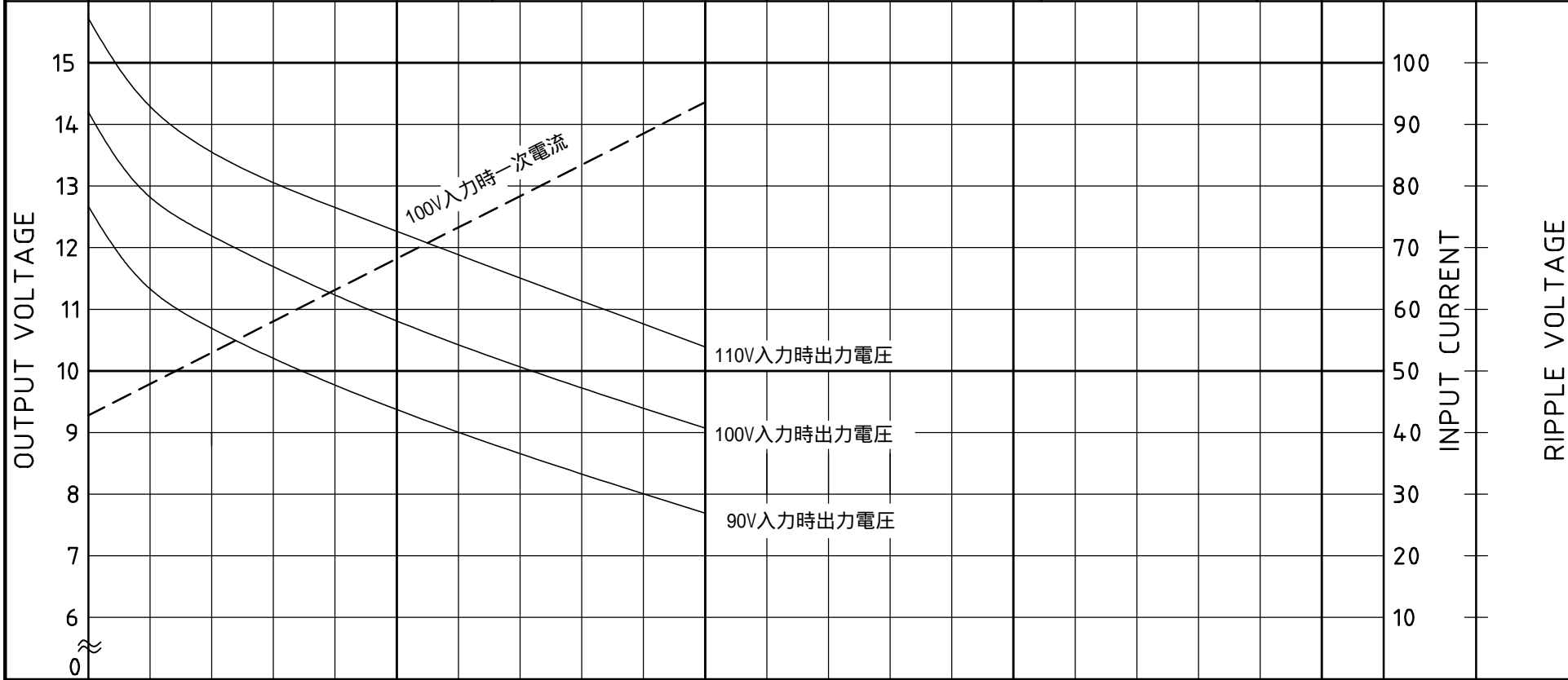
第三角法	単位 mm	材料	ポリエステルフィルム銀消し t = 0.2	型式	
承認 齊藤	07/10/22	仕上	ラミネート処理 (テトロンマット)	品名	銘板
検図		処理	素地: 黒色 文字: 銀色	図名	部品図
設計 神田	07/10/19				
製図 神田	07/10/19				
大成パワーシステム株式会社		図番	61-6577-00		1頁 1葉中

Messrs.  
**9J-5668-00**

DESCRIPTION

MODEL No.  
T01027

RATED  
LINE VOLTAGE AC100V 50/60Hz  
OUTPUT VOLTAGE DC 9V 500mA



v  
mA

100V入力時一次電流

110V入力時出力電圧

100V入力時出力電圧

90V入力時出力電圧

mA mV

REMARKS

<測定条件>  
コード：VFF0.12/20x2:2M  
ダイオード：100V 1A x 2  
電解コンデンサ：25V2200  $\mu$ F

Tested by

神田  
07/10/22

Approved by

齊藤  
07/10/23

大成パワーシステム株式会社