

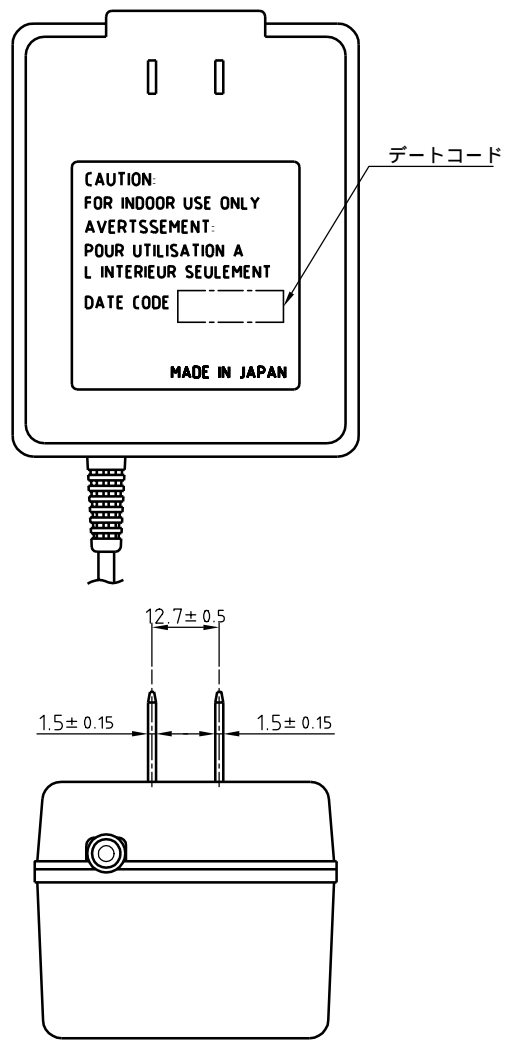
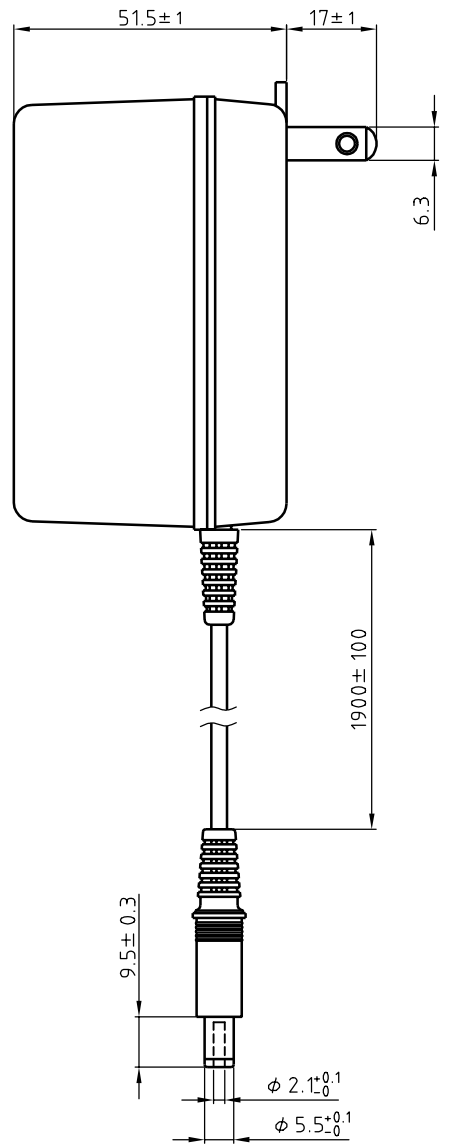
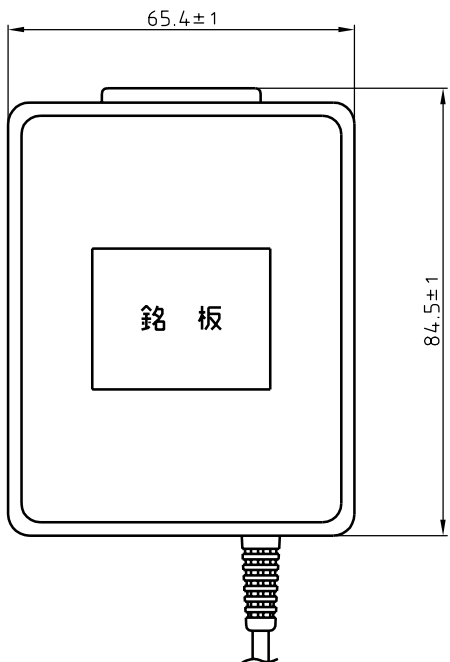
AC ADAPTER仕様書

MODEL . AD12102 - P

(機種名 TA1974)

1. 定 格 入力 AC 100V 50/60Hz
出力 DC 12V 1000mA
2. 使用温度範囲 -10 ~ +40
3. 出力電圧 定格入力、抵抗負荷に於いて(但し、周囲温度25 とする。)
無 負 荷 時 16.8V±0.8V
DC1000mA負荷時 12.0V±0.8V
4. リップル電圧 定格入力、定格負荷時 760mV(R.M.S)以下であること。
5. 消費容量 定格入力、定格負荷時 23VA 以下であること。
6. 温度上昇 定格入力、定格負荷動作時のケース表面温度上昇は40deg.以下であること。
7. 耐電圧 入力対出力間にAC1000V 1分間 又は AC1200V 1秒間印加して異常のないこと。(カットオフ電流2mA)
8. 絶縁抵抗 入力対出力間の絶縁抵抗はDC500V測定に於いて100M 以上であること。
9. 過電圧・減電圧動作 出力短絡試験、又は定格入力電圧±10%で動作させて発火及び活電部が、露出しないこと。
10. 外 観 キズ・変形・色むら等、目だちやすい欠点のないこと。
11. コード引張強度 本体対DCコード間の引張強度は、49N以上で1分間耐えること。
12. 規 格 電気用品安全法適合品であること。

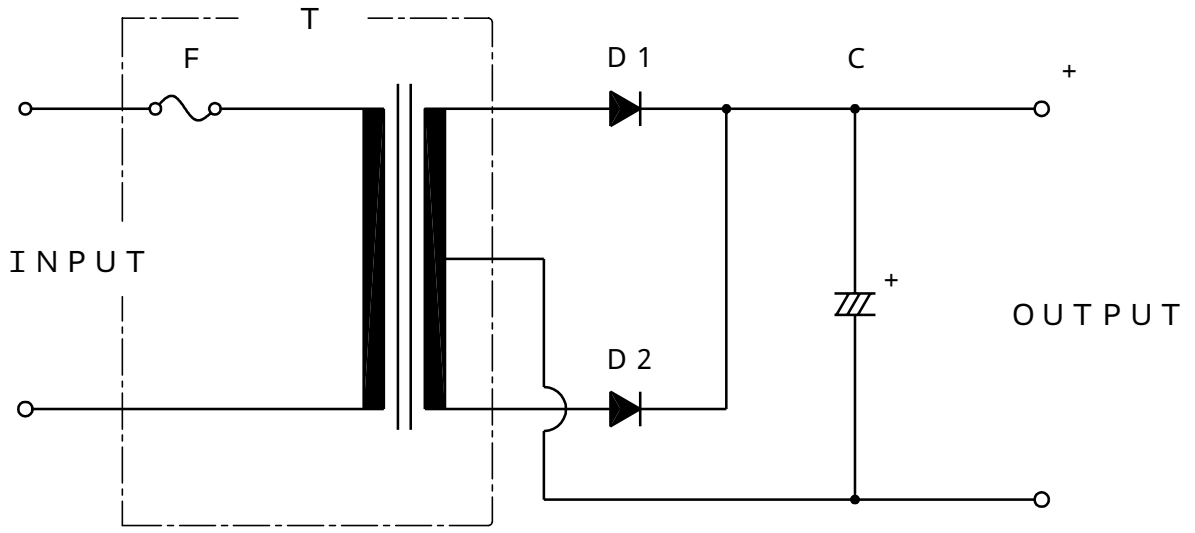
改訂内容			担当	日付	承認
承認	斉藤	07・08・29	検 図	機種名	TA1974
検 図				図 名	仕 様 書
設 計	神田	07・08・28		図 番	DS-51636-00
作 成	神田	07・08・28		大成パワーシステム株式会社	
					2頁 2葉中



プラグ極性：プラグセンター (+)

改訂内容	担当	日付	承認	普通寸法公差		第三角法	単位 mm	材料	型式			
				8未満	±0.4	承認	齊藤			07/08/29	尺度	
				8以上 25未満	±0.6	検図						仕上
				25以上 80未満	±1.0	設計	神田			07/08/28	処理	
				80以上 250未満	±1.5	製図	神田			07/08/28		
				250以上 800未満	±3.0	大成パワーシステム株式会社				図番		
800以上 2500未満	±6.0						92-6044-00	1頁 1葉				

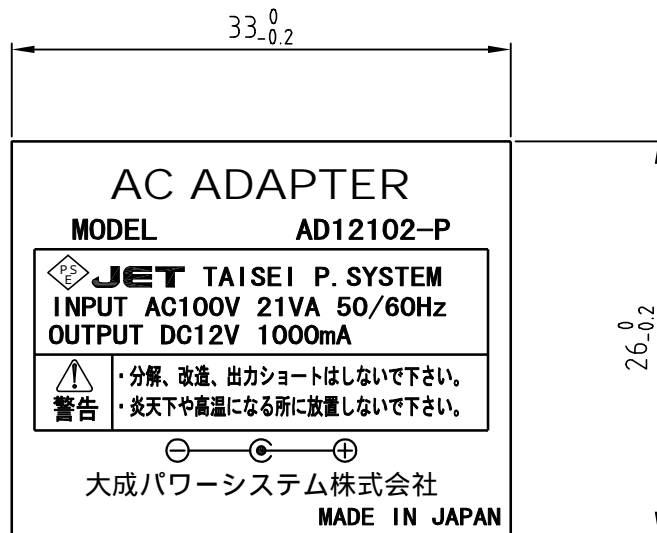
改訂内容			担当	日付	承認



- T : トランス
 D 1 , 2 : ダイオード 200V 3A
 C : 電解コンデンサ 25V 3300 μ F
 F : 温度ヒューズ 32X(133 250V 1A)又は相当品

第三角法	単位 mm	材料	型式
承認 高橋	06/04/25 尺度	仕上	品名 ACアダプタ
検図 斉藤	06/04/25		
設計 神田	06/04/24		
製図 神田	06/04/24		
		処理	図名 回路図
大成パワーシステム株式会社		図番	93-6219-00
			1頁 1葉中

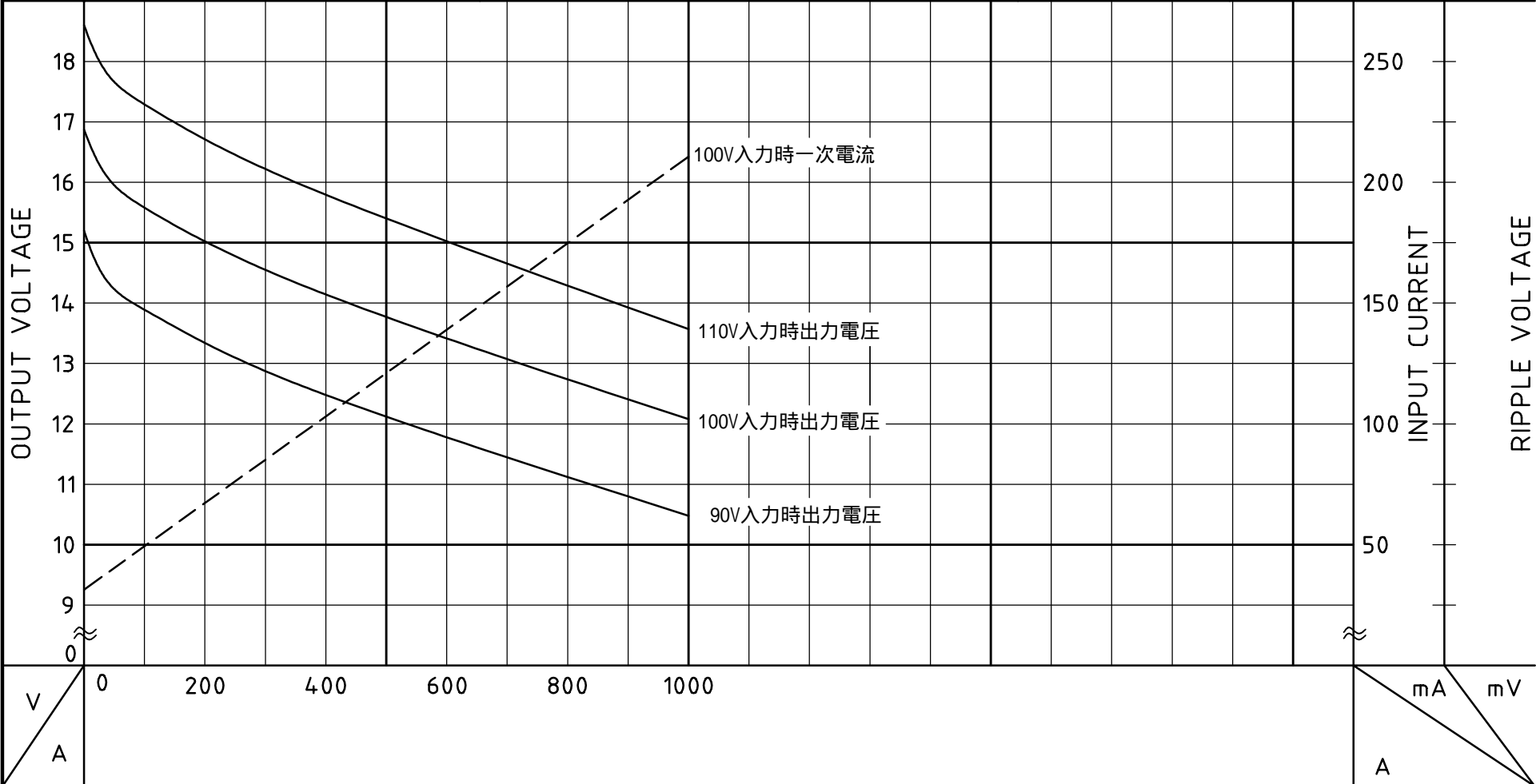
	改訂内容	担当	日付	承認



注) 1.版下は校正を要す。

第三角法	単位 mm	材料	ポリエステルフィルム銀消し t = 0.2	型式	
承認 齊藤	07/08/29	仕上	ラミネート処理 (テトロンマット)	品名	銘板
検図		処理	素地: 黒色 文字: 銀色	図名	部品図
設計 神田	07/08/28				
製図 神田	07/08/28				
大成パワーシステム株式会社		図番	61-6550-00		1頁 1葉中

Messrs. 9J-5660-00	DESCRIPTION	MODEL No.	RATED	
		T01008	LINE VOLTAGE	AC100V 50/60Hz
			OUTPUT VOLTAGE	DC 12V 1000mA



REMARKS <測定条件> コード：VFF0.12/20x2:2M ダイオード：1N5402x2 電解コンデンサ：25V3300μF	Tested by	Approved by
	神田 07/09/07	斉藤 07/09/10
	大成パワーシステム株式会社	