

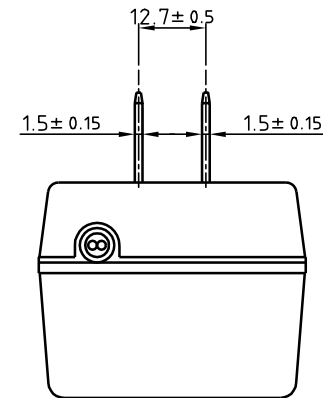
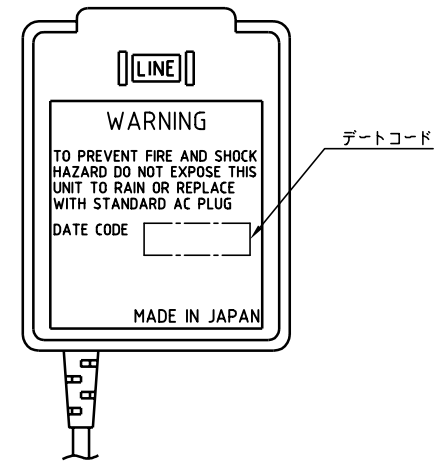
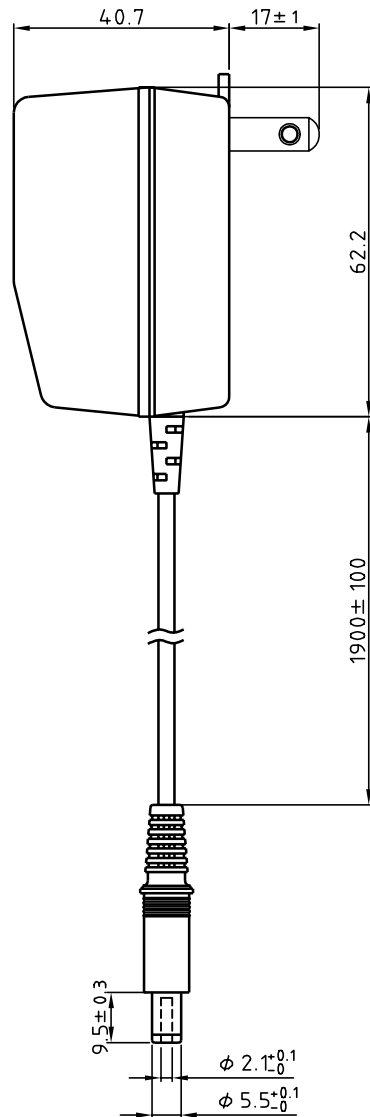
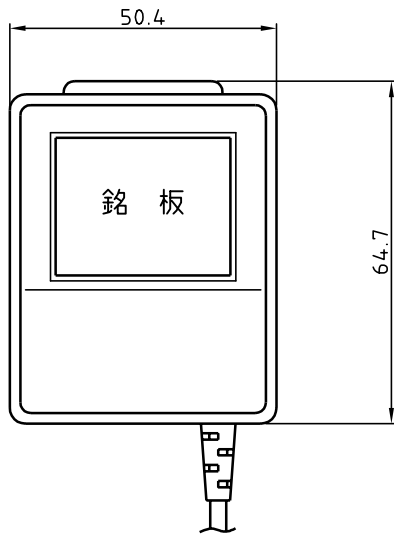
AC ADAPTER仕様書

MODEL . AD12301 - P

(機種名 TA1996)

1. 定 格 入力 AC 100V 50/60Hz
出力 DC 12V 300mA
2. 使用温度範囲 -10 ~ +40
3. 出力電圧 定格入力、抵抗負荷に於いて(但し、周囲温度25 とする。)
無 負 荷 時 19.8V ± 0.8V
DC 300mA負荷時 12.0V ± 0.8V
4. リップル電圧 定格入力、定格負荷時 840mV (R.M.S) 以下であること。
5. 消費容量 定格入力、定格負荷時 9VA 以下であること。
6. 温度上昇 定格入力、定格負荷動作時のケース表面温度上昇は40deg. 以下であること。
7. 耐電圧 入力対出力間にAC1000V 1分間 又は AC1200V 1秒間印加して異常のないこと。(カットオフ電流2mA)
8. 絶縁抵抗 入力対出力間の絶縁抵抗はDC500V測定に於いて100M 以上であること。
9. 過電圧・減電圧動作 出力短絡試験、又は定格入力電圧±10%で動作させて発火及び活電部が、露出しないこと。
10. 外 観 キズ・変形・色むら等、目だちやすい欠点のないこと。
11. コード引張強度 本体対DCコード間の引張強度は、49N以上で1分間耐えること。
12. 規 格 電気用品安全法適合品であること。

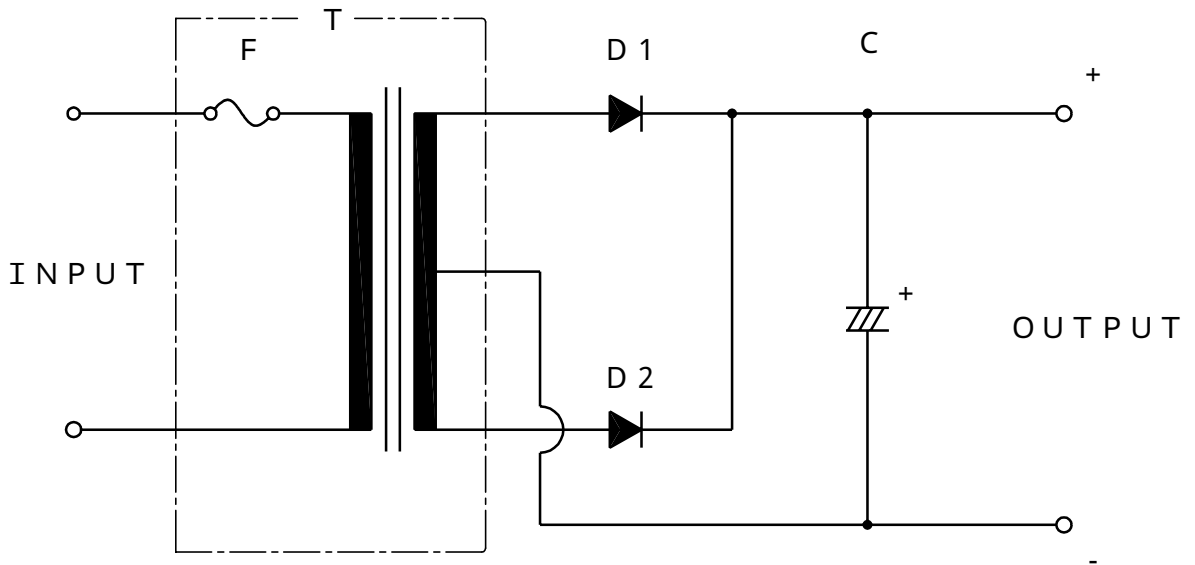
改訂内容				担当	日付	承認
承認	斉藤	07・10・12	検 図	機種名	TA1996	
検 図				図 名	仕 様 書	
設 計	神田	07・10・11		図 番	DS - 51661 - 00	
作 成	神田	07・10・11		大成パワーシステム株式会社		2頁 2葉中



プラグ極性：プラグセンター (+)

改訂内容		担当	日付	承認	普通寸法公差	第三角法	単位 mm	材料	型式
					8未満 ±0.4	承認 齊藤 07/10/05	尺度		型式
					8以上 25未満 ±0.6	検図		仕上	品名 ACアダプタ
					25以上 80未満 ±1.0	設計 神田 07/10/03		処理	図名 外観図
					80以上 250未満 ±1.5	製図 神田 07/10/03			
					250以上 800未満 ±3.0	大成パワーシステム株式会社			図番
					800以上 2500未満 ±6.0				92-6048-00
									1頁 1葉

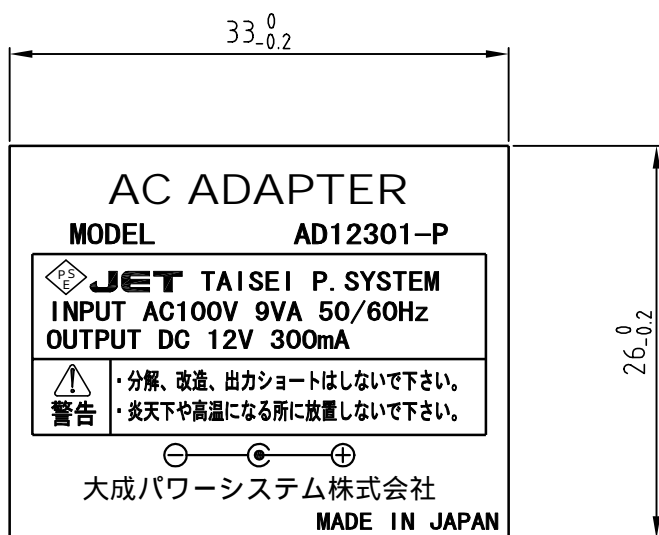
改訂内容			担当	日付	承認



- T : トランス
 D 1 , 2 : ダイオード 100V 1A
 C : 電解コンデンサ 25V 1000 μ F
 F : 温度ヒューズ 32X(133 250V 1A)又は相当品

第三角法	単位 mm	材料	型式
承認 齊藤	07/10/12	仕上	品名 ACアダプタ
検図		処理	図名 回路図
設計 神田	07/10/10		
製図 神田	07/10/10		
大成パワーシステム株式会社		図番	93-6238-00
			1頁 1葉中

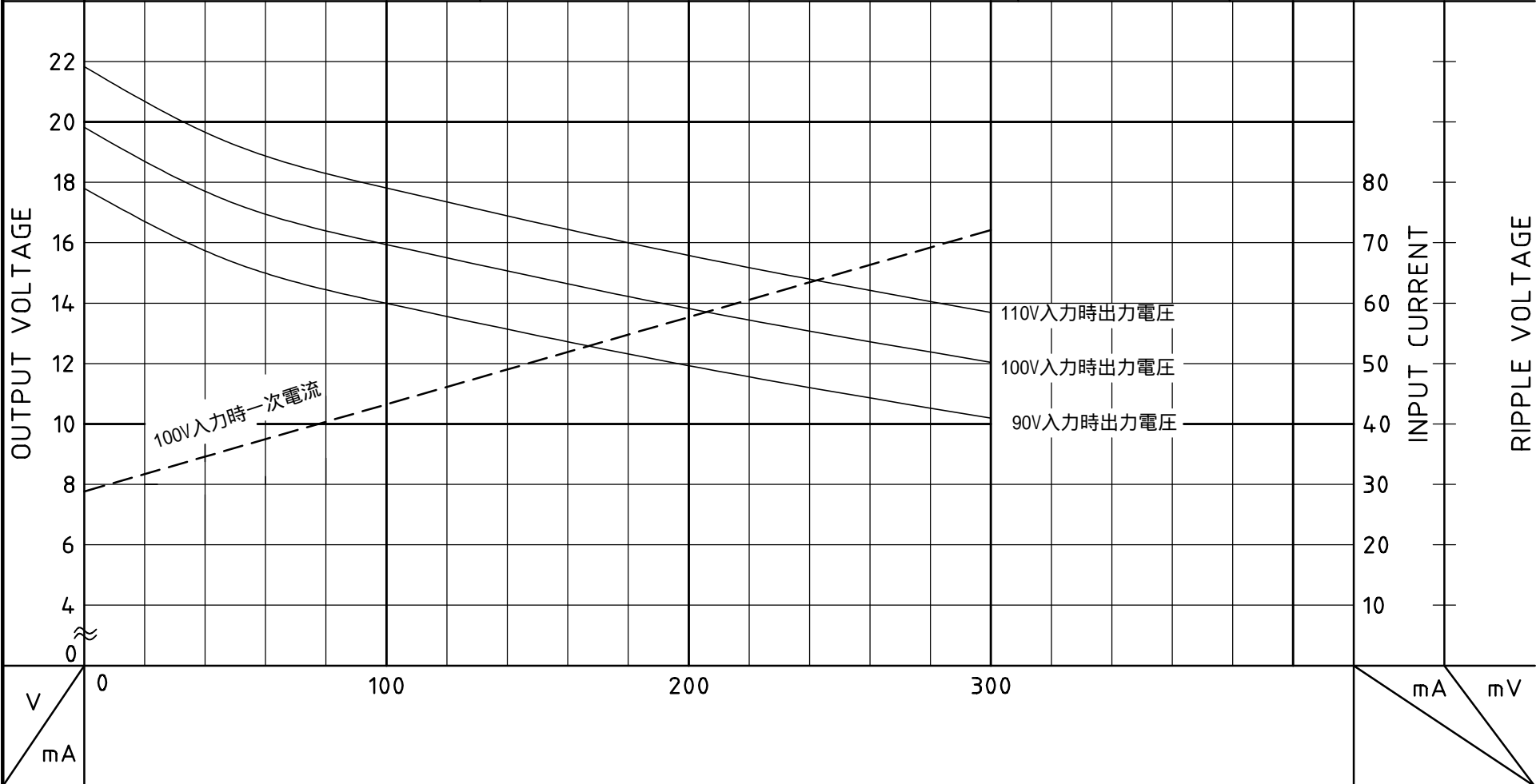
	改訂内容	担当	日付	承認



注) 1.版下は校正を要す。

第三角法	単位 mm	材料	ポリエステルフィルム銀消し t = 0.2	型式	
承認 齊藤	07/10/12	2/1	仕上	ラミネート処理(テトロンマット)	品名
検図			処理	素地: 黒色 文字: 銀色	図名
設計 神田	07/10/10				
製図 神田	07/10/10				
大成パワーシステム株式会社		図番		61-6573-00	1頁 1葉中

Messrs. 9J-5666-00	DESCRIPTION	MODEL No.	RATED	
		T01025	LINE VOLTAGE	AC100V 50/60Hz
			OUTPUT VOLTAGE	DC 12V 300mA



REMARKS <測定条件> コード：VFF0.12/20x2:2M ダイオード：100V 1A x 2 電解コンデンサ：25V1000 μF	Tested by	Approved by
	神田 07/10/15	齊藤 07/10/16
	大成パワーシステム株式会社	