

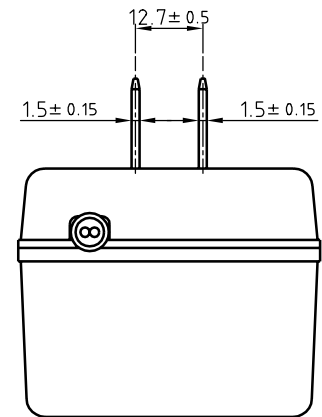
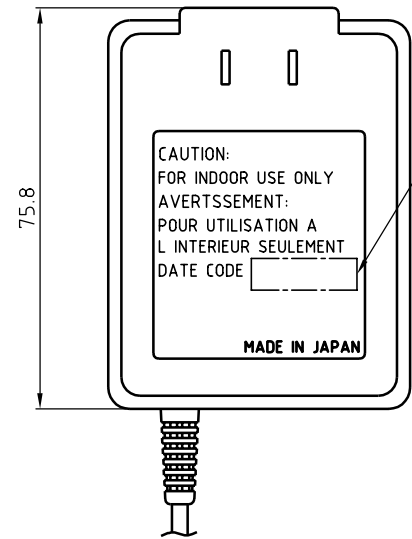
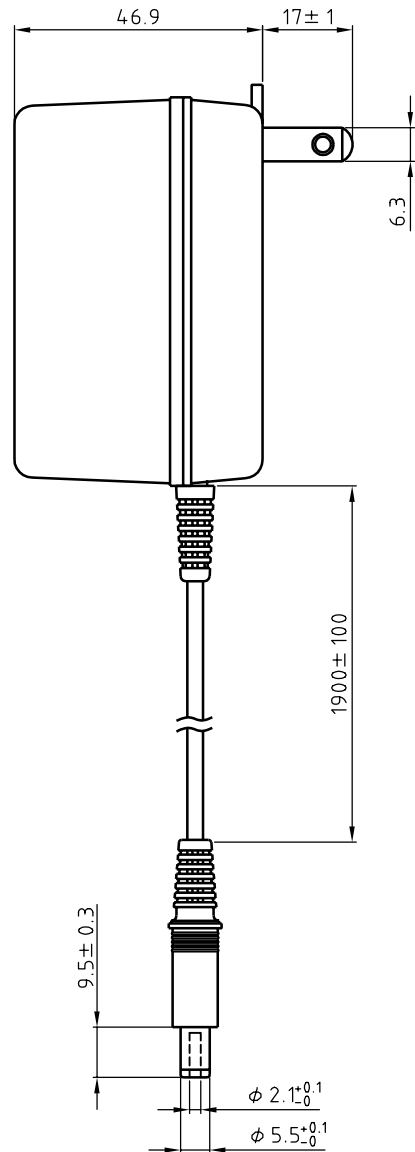
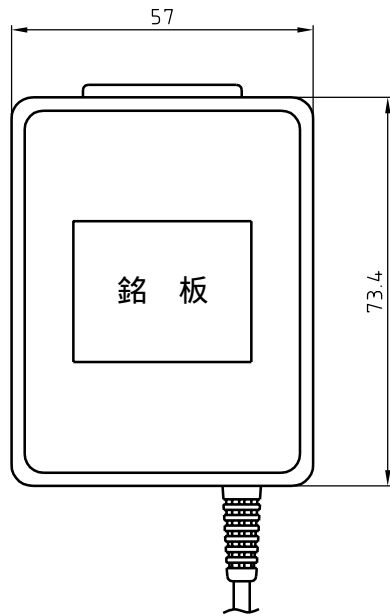
AC ADAPTER仕様書

MODEL. AD12801-P

(弊社型名 TA2008)

1. 定 格 入力 AC 100V 50/60Hz
出力 DC 12V 800mA
2. 使用温度範囲 -10℃~+40℃
3. 出力電圧 定格入力、抵抗負荷に於いて（但し、周囲温度25℃とする。）
無 負 荷 時 16.9V±0.8V
DC800mA負荷時 12.0V±0.8V
4. リップル電圧 定格入力、定格負荷時 900mV (R. M. S) 以下であること。
5. 消費容量 定格入力、定格負荷時 19VA 以下であること。
6. 温度上昇 定格入力、定格負荷動作時のケース表面温度上昇は40deg. 以下であること。
7. 耐電圧 入力対出力間にAC1000V 1分間 又は AC1200V 1秒間印加して異常のないこと。（カットオフ電流2mA）
8. 絶縁抵抗 入力対出力間の絶縁抵抗はDC500V測定に於いて100MΩ以上であること。
9. 過電圧・減電圧動作 出力短絡試験、又は定格入力電圧±10%で動作させて発火及び活電部が、露出しないこと。
10. 外 観 キズ・変形・色むら等、目だちやすい欠点のないこと。
11. コード引張強度 本体対DCコード間の引張強度は、49N以上で1分間耐えること。
12. 規 格 電気用品安全法適合品であること。

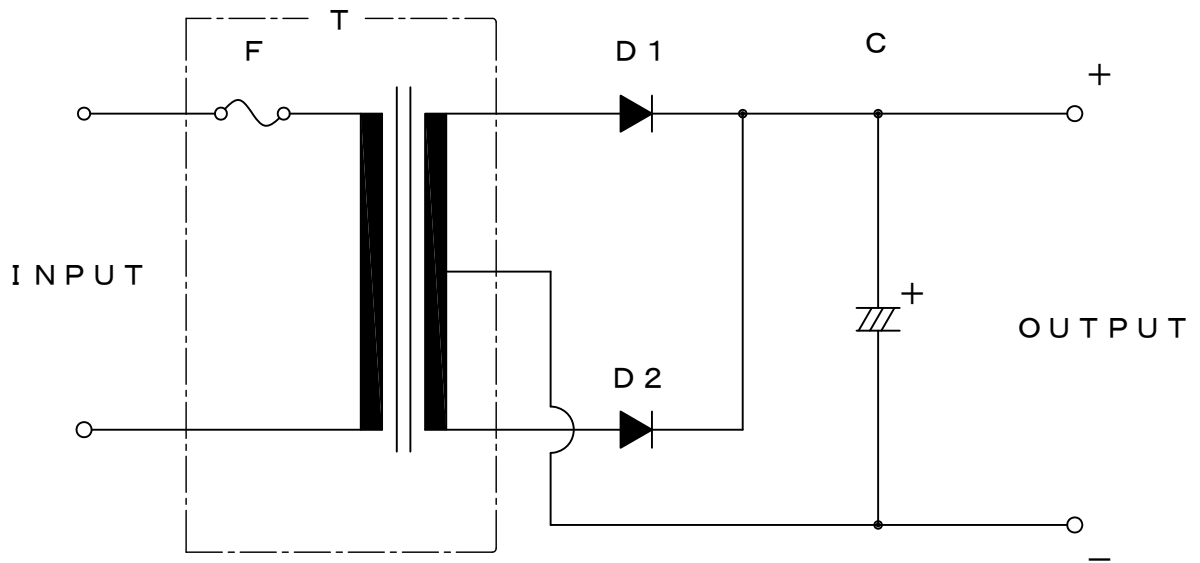
改 訂 内 容			担 当	日 付	承 認
承 認	齊 藤	07・11・06	検 図	機 種 名	TA2008
検 図	/	.		図 名	仕 様 書
設 計	神 田	07・11・01		図 番	DS-51761-00
作 成	神 田	07・11・01		大成パワーシステム株式会社	
			2 頁		2 葉 中



プラグ極性：プラグセンター (+)

改訂内容	担当	日付	承認	普通寸法公差		第三角法	単位 mm	材料	型式	
				8未満	±0.4	承認	齊藤			07/08/27
				8以上 25未満	±0.6	検図		仕上	品名	ACアダプタ
				25以上 80未満	±1.0	設計	神田		07/08/24	図名
				80以上 250未満	±1.5	製図	神田	07/08/24	処理	
				250以上 800未満	±3.0	大成パワーシステム株式会社			図番	
				800以上 2500未満	±6.0					92-6042-00

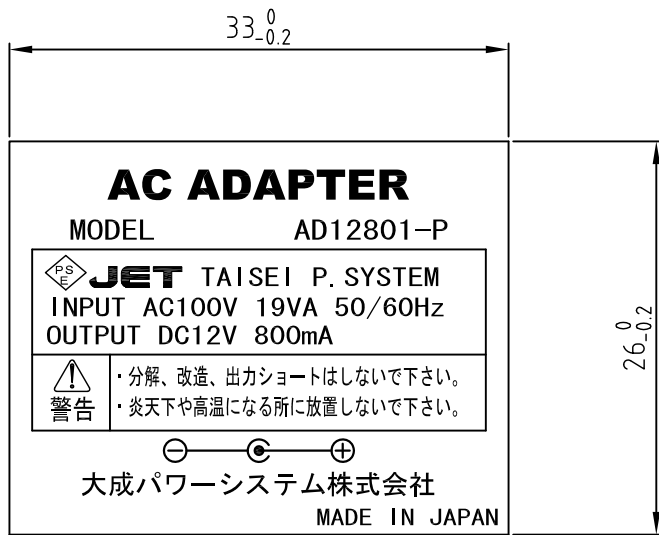
改訂内容			担当	日付	承認



- T : トランス
 D 1, 2 : ダイオード 200V 3A
 C : 電解コンデンサ 25V 2200 μ F
 F : 温度ヒューズ 32X (133 $^{\circ}$ C 250V 1A) 又は相当品

第三角法	単位 mm	材料	型式
承認 齊藤	07/11/06	尺度	
検図		仕上	品名 ACアダプタ
設計 神田	07/11/01	処理	図名 回路図
製図 神田	07/11/01		
大成パワーシステム株式会社		図番	93-6240-00
			1頁 1葉中

	改訂内容	担当	日付	承認



注) 1. 版下は校正を要す。

第三角法	単位 mm	材料	ポリエステルフィルム銀消し t=0.2	型式	
承認 齊藤	07/11/06	仕上	ラミネート処理 (テトロンマット)	品名	銘板
検図		処理	素地: 黒色 文字: 銀色	図名	部品図
設計 神田	07/11/01				
製図 神田	07/11/01				
大成パワーシステム株式会社		図番	61-6652-00	1頁 1葉中	

