

NWseries [AC85-264V 入力] 単出力タイプ (SW 電源)

●特 長

- ・ シンプルな基板タイプで他社製品よりも小型化
- ・ 単出力、30W、50W、100W
- ・ 入力電圧はワールドワイド対応 (AC85V~264V)
- ・ 高調波電流規制 (30Wは除く): IEC61000-3-2準拠

・EMS(イミュニティ)
 EN61000-4-2 準拠 (静電気放電)
 EN61000-4-3 準拠 (放射性無線周波数電磁界)
 EN61000-4-4 準拠 (ファーストランジェントバースト)
 EN61000-4-5 準拠 (雷サージ)

●カスタマイズ対応

- ・ 顧客対応に応じて製品の仕様変更に応じます。
- ・ 形状、電圧、ピーク電流対応等ご質問下さい。

●安全規格

- ・ UL1950, C-UL, EN60950準拠
- ・ 電安法準拠

●EMI規格

- ・ FCC-B, CISPR22-B (EN55022-B) 準拠
- ・ VCCI-B準拠

●無償補償期間：2年間

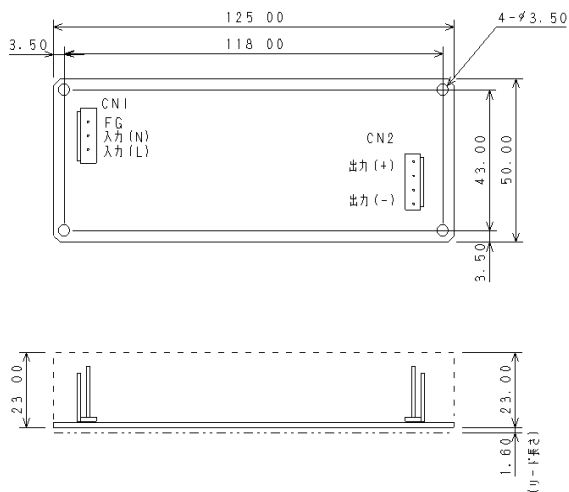
仕 様

容 量	型 式	出力電圧 (DC)	出力電流	◎効 率	PFC回路
30W	NW30005A	5V	6A	75/77%	非搭載
50W	NW50005A	5V	10A	75/77%	搭載
100W	NW10105A	5V	20A	75/78%	搭載

●外観図

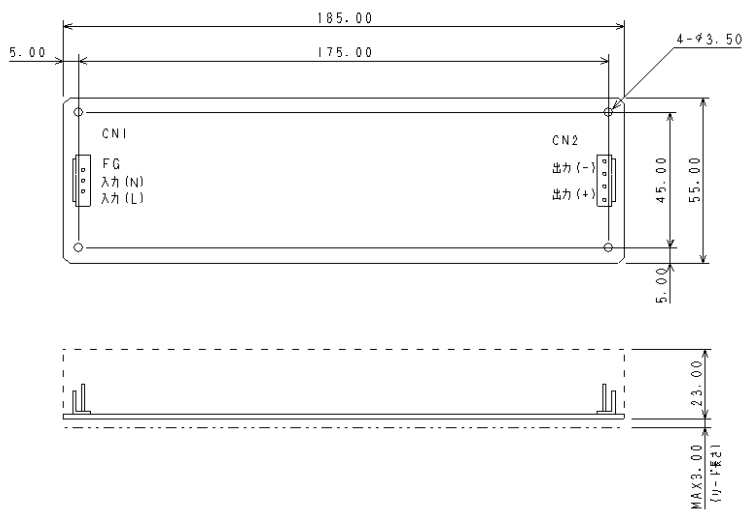
参考資料

NW30005A (30W)



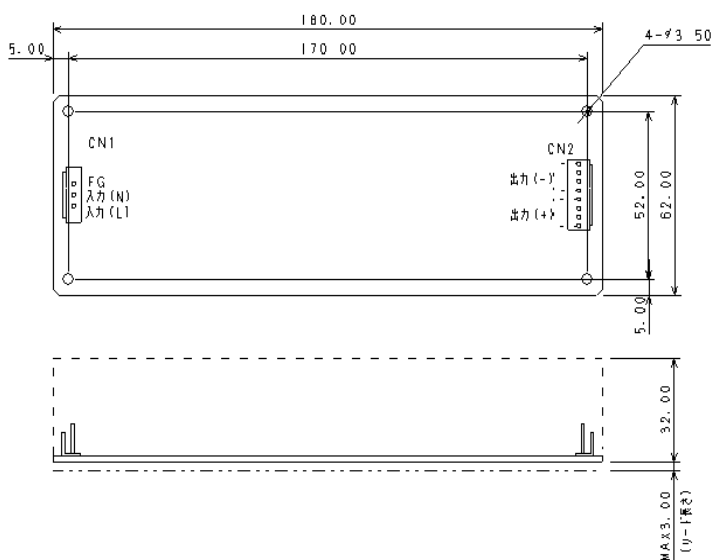
入出力コネクタ	
日本圧着端子製	
CN101	B3P5-VH
CN401	B4P-VH

NW50005A (50W)



入出力コネクタ	
日本圧着端子製	
CN101	B3P5-VH
CN401	B4P-VH

NW10105A (100W)



入出力コネクタ	
日本圧着端子製	
CN101	B3P5-VH
CN401	B8P-VH

注) 外観寸法は変更の可能性があります。