

(御中
展覧経由)

納入仕様書

製品名 : スイッチングアダプタ

貴社型名 :

弊社型名 : SKV3015C-ST

貴社受領印欄	
納入仕様書	部御送付いたします。お受付の上 部 弊社に 月 日 迄に御返却お願いいたします。

発行部署	大成パワーシステム株式会社 技術開発グループ					
責任者		検 印			担 当	



大成パワーシステム株式会社
Taisei Power System Co., Ltd

本社 〒987-2308 宮城県栗原市一迫真坂字清水西浦 1
TEL : (0228) 57-7888 FAX : (0228) 57-7881

--

機 種 名		SKV3015C-ST			
No	変更日	変 更 内 容	変 更 理 由	担当	承認
-00	09・01・30	新規発行		齋 藤	

承 認	神 田	09・01・30		機 種 名	SKV3015C-ST
検 図				図 名	納入仕様書
設 計	齋 藤	09・01・30		図 番	PG-532-00
作 成	齋 藤	09・01・30		大成パワーシステム株式会社	
				1 頁 2 葉中	

スイッチング電源納入仕様書

納入仕様書添付図一覧表

NO.	図 名	図 番
1	仕 様 書	9 4 - 8 0 2 - 0 0
2	外 観 図	9 2 - 4 6 2 - 0 0
3	定格ラベル	6 2 - 9 5 1 - 0 0
4	日付ラベル	6 5 - 2 2 3 - 0 0
5	梱包仕様図	9 7 - 1 1 8 - 0 0

改 訂 内 容				担 当	日 付	承 認
承 認	神 田	09・01・30		機 種 名	SKV3015C-ST	
検 図	/	.		図 名	納入仕様書	
設 計	齋 藤	09・01・30		図 番	PG-532-00	
作 成	齋 藤	09・01・30		大成パワーシステム株式会社		2 頁 2 葉中

スイッチング電源仕様

1. 適用範囲

この仕様書は、ACアダプタ MODEL SKV3015C に適用する。

2. 構造

2.1 形状、寸法は、外觀図 による。

2.2 冷却方式 自然冷却

2.3 質 量 約300g

3. 一般仕様

3.1 環境条件

- 1) 使用温度範囲 0 ~ +40 °C
- 2) 保存温度範囲 -20 ~ +80 °C
- 3) 使用湿度範囲 20 ~ 90 %RH (但し、結露のないこと)
- 4) 保存湿度範囲 20 ~ 90 %RH (但し、結露のないこと)

3.2 耐振動 10~55Hz 19.6m/sec² (2G)MAX X,Y,Z方向 各25分間 0.10CT/MIN
電氣的、機械的に異常がないこと。

3.3 耐衝撃 196m/sec² (20G) 20mS X, Y, Z方向
各3回
電氣的、機械的に異常がないこと。

3.4 雑音端子電圧 VCCI CLASS B 準拠
(抵抗負荷による)

承認	神田	09・01・30		機種名	SKV3015C
検図		・		図名	仕様書
設計	齋藤	09・01・30		図番	94-802-00
作成	齋藤	09・01・30		大成パワーシステム株式会社	1頁 4葉中

3.5 安全規格	電気用品安全法	適合
3.6 漏洩電流	0.5 mA (MAX.)	
3.7 絶縁抵抗	入力～出力間, 50 MΩ以上 (DC 500 V にて)	
3.8 絶縁耐圧	入力～出力間に AC 1000 V を 1分間印加して 異常のないこと。(AC1200V 1秒間) (カットオフ電流 10 mA)	
3.9 無負荷運転	破壊がなきこと	

4. 電氣的仕様

特に規定しない限り 周囲温度25℃, 湿度60%定格入出力条件とし
試験方法は, 当社スイッチング電源試験法に依るものとする。

4.1 定格入力電圧	AC 100 V	(正弦波入力)
4.2 入力電圧範囲	AC 85～115 V	(正弦波入力)
4.3 入力周波数	50 / 60 Hz	
4.4 入力電流	0.67 A	(TYP.)
4.5 入力電力	37.0 W	(TYP.)
4.6 突入電流	50 A (MAX.)	AC100V入力時 コールドスタート
4.7 効率	80 %	(TYP.)

承認	神田	09・01・30		機種名	SKV3015C
検図				図名	仕様書
設計	齋藤	09・01・30		図番	94-802-00
作成	齋藤	09・01・30		大成パワーシステム株式会社	2頁 4葉中

4.8 出力仕様

最大出力		30.0W	
定格出力電圧		+15V	
定格出力電流		2.0A	
出力電流許容範囲	最小	0A	
	最大	2.0A	
定電圧精度	無負荷時 (0A)	15.8V以下	
	定格出力電流時	14.25V ~ 15.75V (±5%)	
リップル (mVp-p)		150mV 以下	47 μ Fのアルミ電解コンデンサと0.1 μ Fのフィルムコンを並列接続して測定する
リップルノイズ (mVp-p)		300mV 以下	
過電流保護		カレントリットモード 自動復帰型 (2.4A以上で動作)	
過電圧保護		ツェナークランプ方式	

長時間の過負荷状態はさけて下さい。内部素子を破壊することがあります。

* ピーク電流時 (定格出力以上時) は、電圧精度の適用外になります。

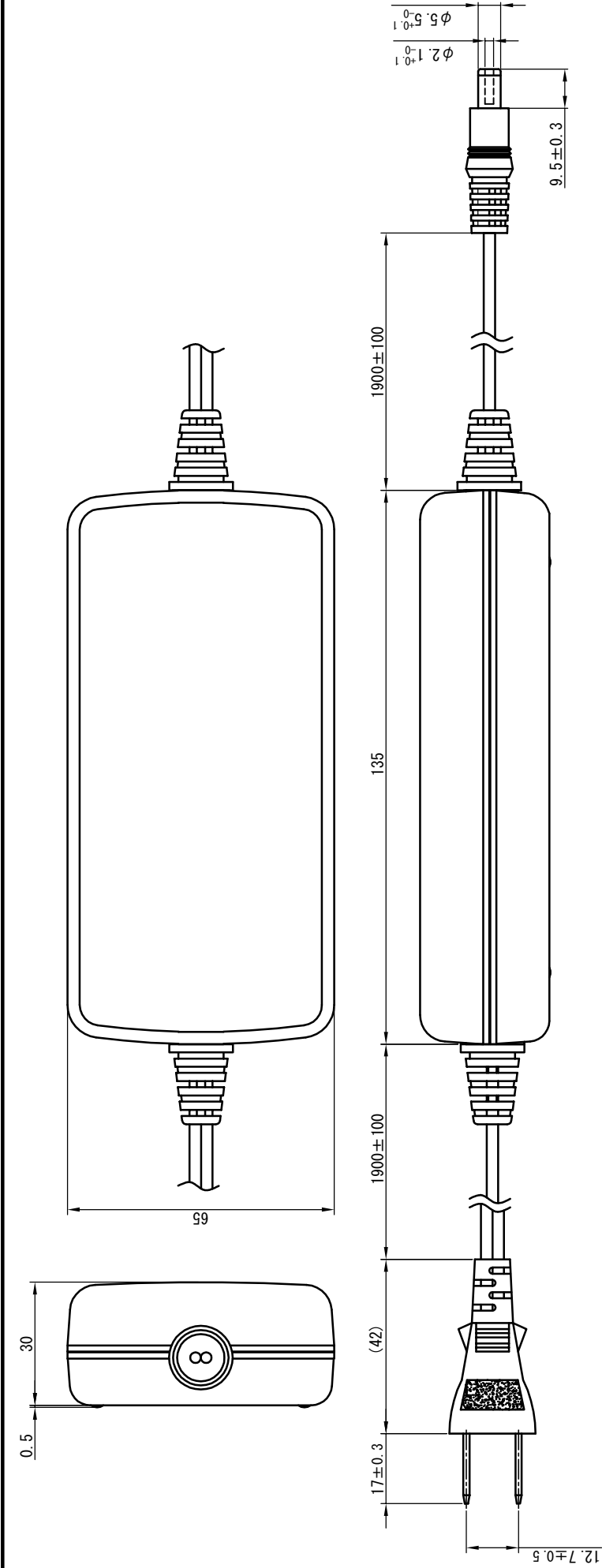
5. 外観 キズ, 変形, 色ムラ 等 目立ちやすい欠点のないこと。

承認	神田	09・01・30		機種名	SKV3015C
検図				図名	仕様書
設計	齋藤	09・01・30		図番	94-802-00
作成	齋藤	09・01・30		大成パワーシステム株式会社	3頁 4葉中

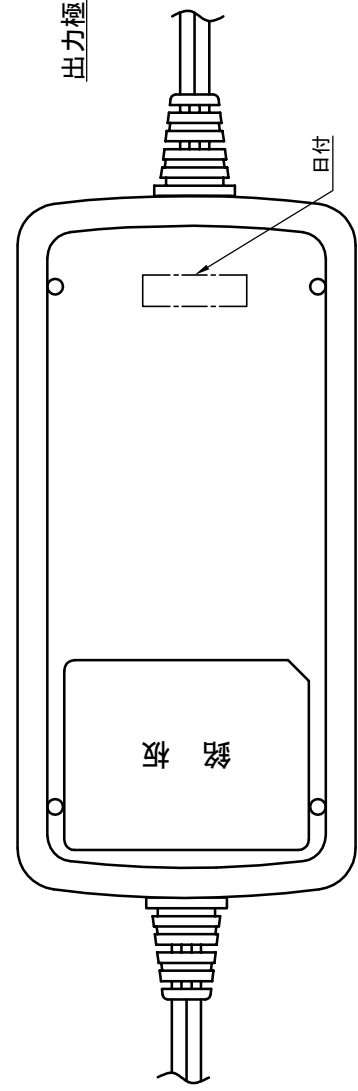
6. 使用上のご注意

- 6.1 本製品を使用される場合、製品の周辺条件(環境、入力条件、負荷条件など)に異常状態が生じると、最悪の場合、内部部品がショート、オープン、発煙、発火などの可能性がありますので、十分にご検討のうえでご使用ねがいます。
- 6.2 本仕様は、製品単体での品質・性能をあらわすものです。ご使用に際しては、貴社製品に実装された状態で必ず評価、確認をしてください。
- 6.3 瞬時でも最大定格を越える使用は、製品が故障・破損することになり、更には安全性上問題が生じる場合がございますので絶対に行わないで下さい。
- 6.4 弊社は品質・信頼性向上に努めておりますが、本製品は民生機器用に使用されることを意図しております。宇宙、航空、原子力、燃焼制御、運輸、交通、各種安全装置、ライフサポート関連の医療機器等は特別な品質・信頼性が要求され、その故障や誤動作が直接人命を脅かしたり、人体に危害を及ぼす恐れのある用途にご使用を考慮される場合は必ず事前に当社までご相談下さい。また、人命に直接係わる医療機器等には使用しないで下さい。
- 6.5 本製品は、屋内専用です。屋外では絶対にご使用にならないで下さい。また、屋内であっても日光の当たる場所・ファンヒータ等温風が直接当たる場所など、周囲の環境が高温になる事が予想される場所では絶対にご使用にならないで下さい。また、本製品に毛布などを絶対に被せないで下さい。ケースの変形や発火・発煙などの可能性がありますので、十分にご注意ください。
- 6.6 本資料は、弊社の著作権・ノウハウに係わる内容も含まれておりますので、本製品の使用目的以外には用いないようお願い致します。また、弊社にことわりなく、複製第三者に開示しないようお願い申し上げます。

改訂内容			担当	日付	承認	
承認	神田	09・01・30	機 種 名	SKV3015C		
検 図				図 名	仕 様 書	
設 計	齋藤	09・01・30		図 番	94-802-00	
作 成	齋藤	09・01・30		大成パワーシステム株式会社		4頁 4葉中

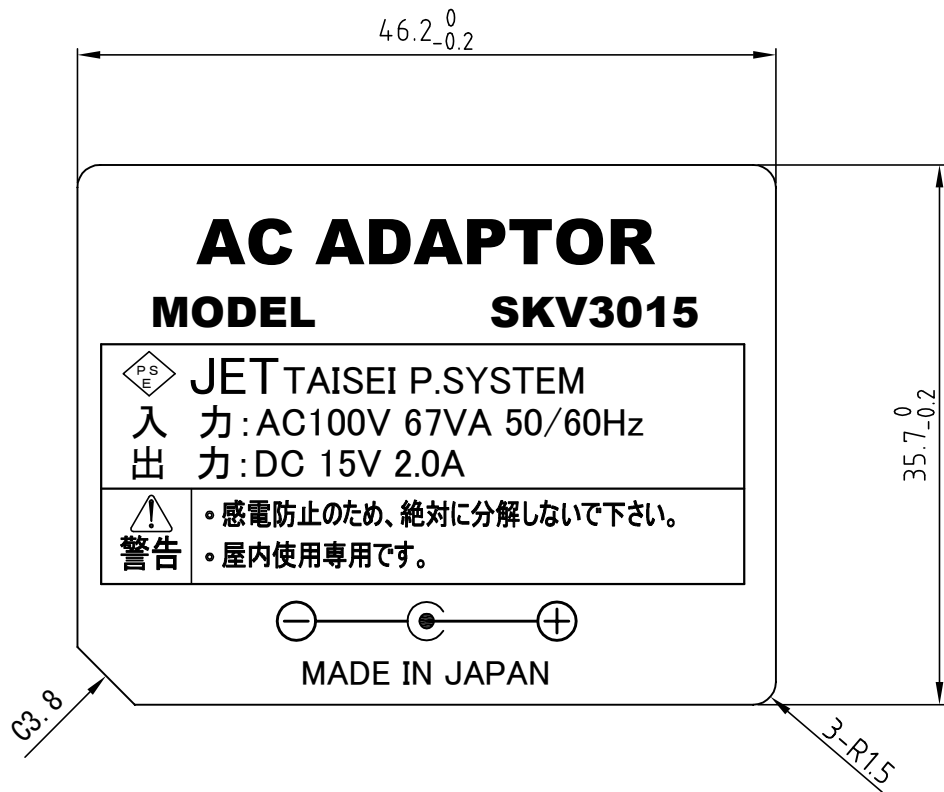


出力極性：プラグセンター (+)



改訂内容		担当日付	承認普通寸法公差	第三角法	単位	材料	型式
			8未満 8以上 25未満 25以上 80未満 80以上 250未満 250以上 800未満 800以上 2500未満	承認 神田 検図 齋藤	09-01-30 尺度 09-01-30 09-01-30	仕上 処理	
				製図 齋藤			品名 スイッチングアダプタ
							図名 外觀図
				大成パワーシステム株式会社			92-462-00
				図番			1頁 1葉

	改訂内容	担当	日付	承認

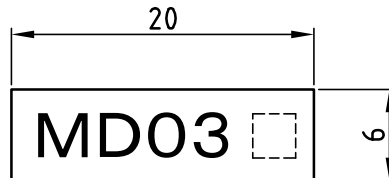


- *注 1. 文字レイアウトは図のようにバランスよく配置の事。
 2. 書体はヘルベチカレギュラーとする。
 3. 版下は校正を要す。

第三角法		単位mm		材料	ポリエステルフィルム銀消し t=0.2	型式	
承認	神田	09-01-30	尺度	仕上	ラミネート処理 (テトロンマット)	品名	銘板
検図			1/1	処理	素地: 黒色 文字: 銀色	図名	部品図
設計	齋藤	09-01-30					
製図	齋藤	09-01-30					
大成パワーシステム株式会社				図番	62-951-00	1頁 1葉中	

改訂内容		担当	日付	承認
A65-002-06より全面書替え				

デートコードラベル



表示内容



ラベル製造メーカートレードマーク

製造年 西暦下2ケタ (以下 03, 04, 05, ...)

1年の四半期(A:第一、B:第二、C:第三、D:第四)

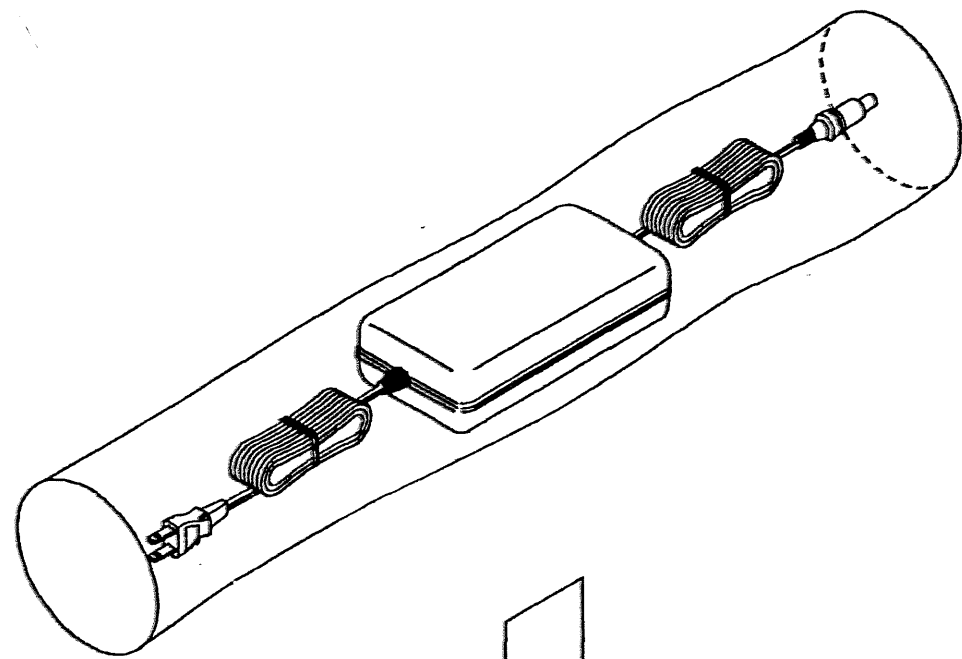
製造工場 (M:宮城工場)

黒色印刷	1月、4月、7月、10月
茶色印刷	2月、5月、8月、11月
青色印刷	3月、6月、9月、12月

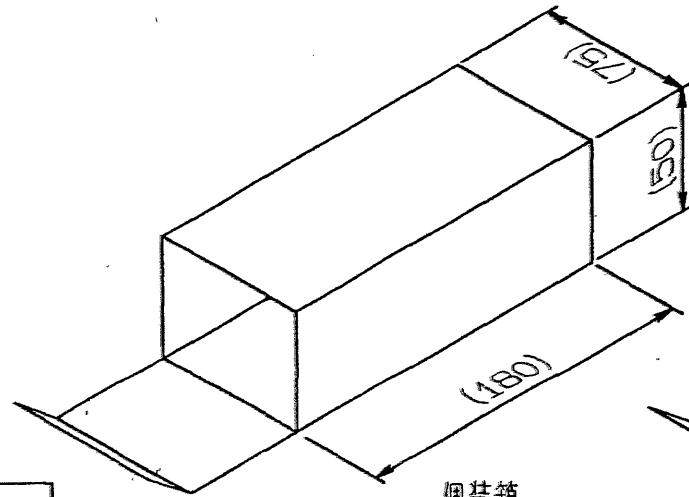
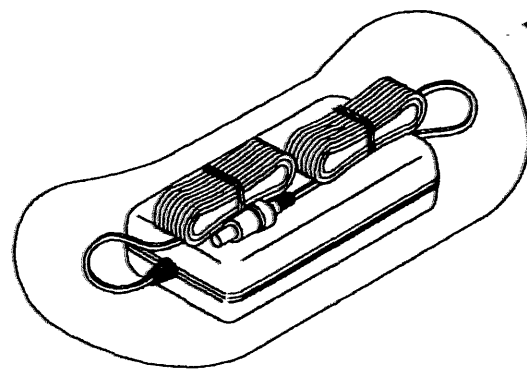
	A	B	C	D
黒	1	4	7	10
茶	2	5	8	11
青	3	6	9	12

※注1 UL, CSA承認品であること。

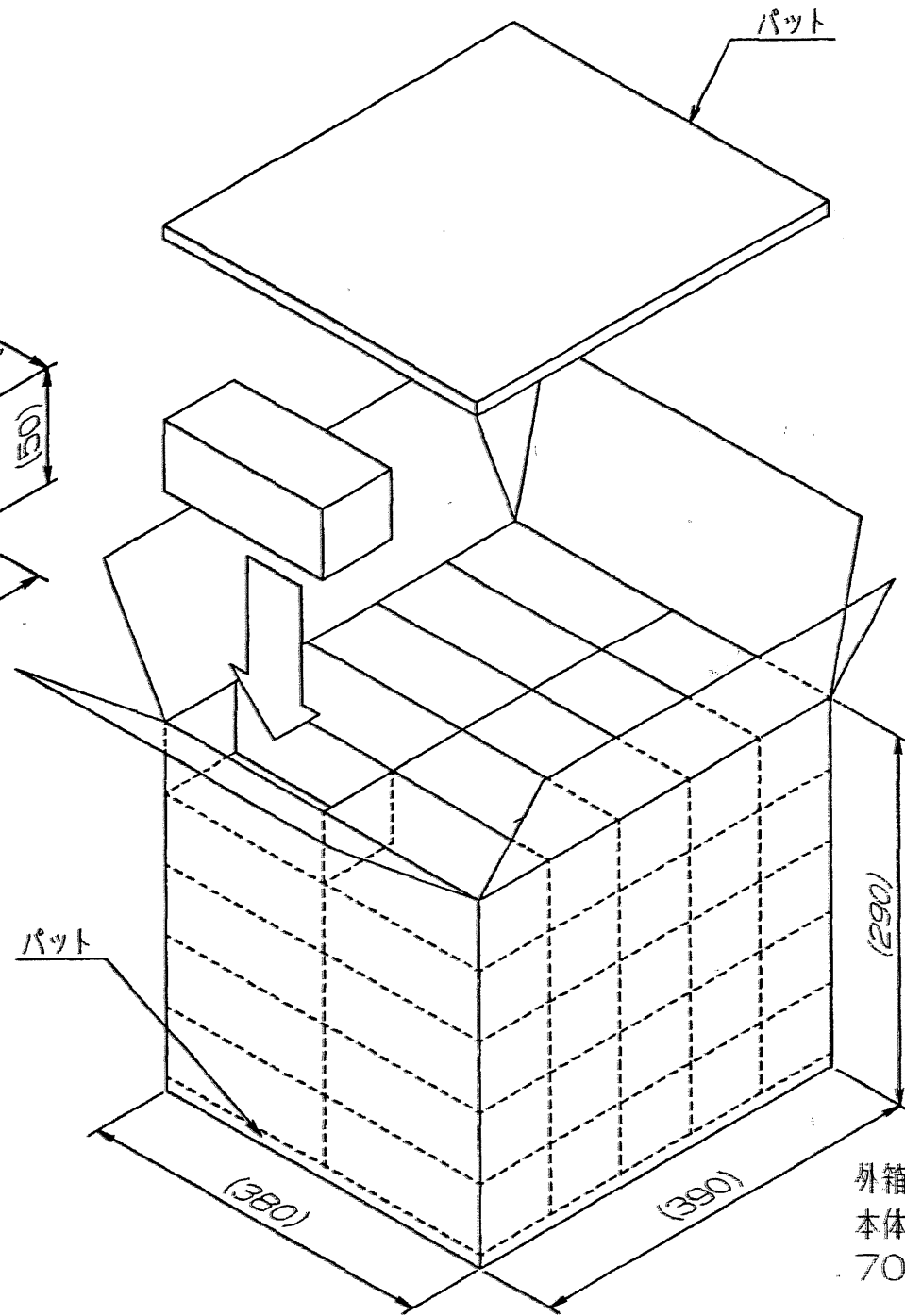
第三角法		単位 mm		材料	ポリエステルフィルム銀消し t=0.1	型式	A65-002
承認	高橋	03.07.22	尺度				
検図	仁科	03.07.22	/	処理	図名	表示仕様図	
設計	神田	03.07.07					
製図	神田	03.07.07					



ポリチューブで
三つ折りにして入れる



個装箱
図番 72-083



外箱
本体50ヶ入
70-053

改訂内容	担当	日付	承認	普通寸法公差		第三角法		単位 mm		材料	型式		
				8未満	±0.4	承認	神田	09-01-30	尺度				
				8以上	25未満	±0.6	検図			仕上	品名	スイッチング電源	
				25以上	80未満	±1.0	設計	齋藤	09-01-30	処理	図名	梱包仕様図	
				80以上	250未満	±1.5	製図	齋藤	09-01-30				
				250以上	800未満	±3.0	大成パワーシステム株式会社						
				800以上	2500未満	±6.0							
											図番	97-118-00	1頁 1葉中